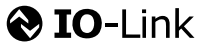
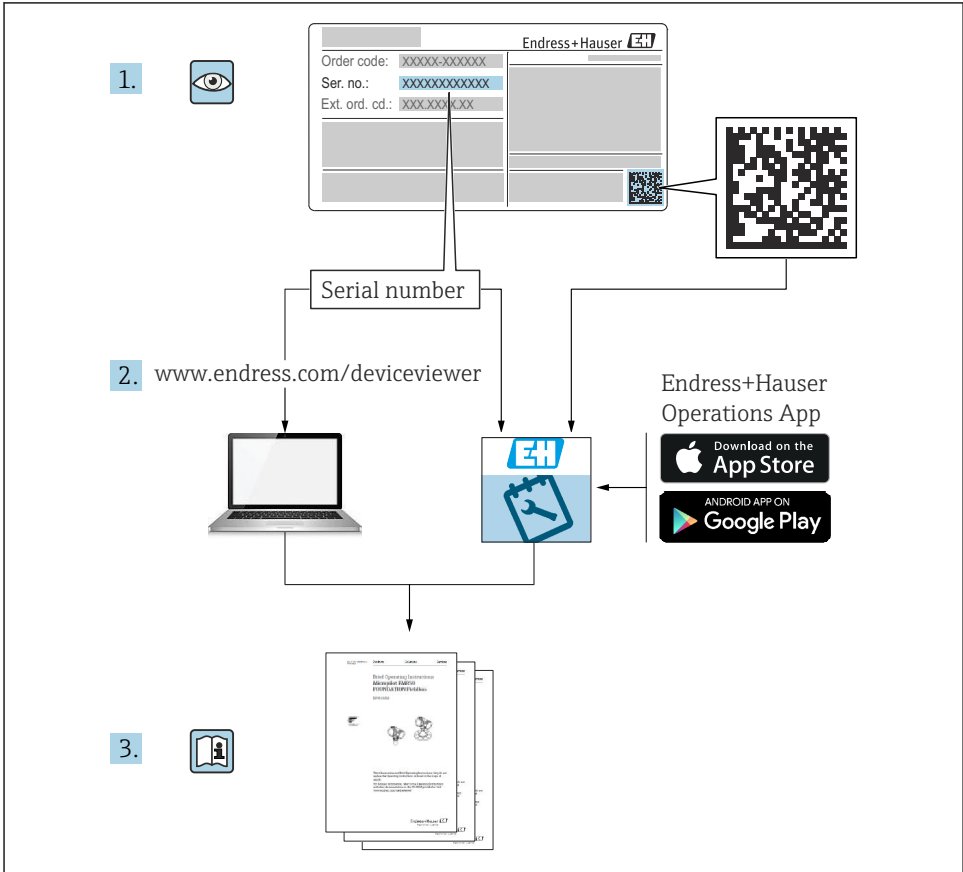


Instrukcja obsługi **Liquiphant FTL31 w wersji z komunikacją IO-Link**

Wibracyjny sygnalizator poziomu cieczy





A0023555

Spis treści

1	Informacje o niniejszym dokumencie	5
1.1	Przeznaczenie dokumentu	5
1.2	Stosowane symbole	5
1.3	Dokumentacja	6
1.4	Zastrzeżone znaki towarowe	7
2	Podstawowe wskazówki bezpieczeństwa	7
2.1	Wymagania dotyczące personelu	7
2.2	Przeznaczenie urządzenia	7
2.3	Bezpieczeństwo pracy	8
2.4	Bezpieczeństwo użytkowania	8
2.5	Bezpieczeństwo produktu	8
3	Opis produktu	8
3.1	Konstrukcja urządzenia	9
4	Odbiór dostawy i identyfikacja produktu	10
4.1	Odbiór dostawy	10
4.2	Identyfikacja produktu	10
4.3	Adres producenta	10
4.4	Transport i składowanie	10
5	Montaż	12
5.1	Wskazówki montażowe	12
5.2	Montaż urządzenia pomiarowego	17
5.3	Kontrola po wykonaniu montażu	19
6	Podłączenie elektryczne	20
6.1	Warunki podłączenia	20
6.2	Napięcie zasilania	20
6.3	Podłączenie urządzenia	21
6.4	Kontrola po wykonaniu podłączeń elektrycznych	23
7	Warianty obsługi	23
7.1	Obsługa za pomocą menu obsługi	23
8	Przegląd menu obsługi	24
9	Integracja z systemami automatyki	27
9.1	Dane procesowe	27
9.2	Odczyt i zapis danych urządzenia (kanał ISDU – Indexed Service Data Unit)	27
10	Uruchomienie	33
10.1	Sprawdzenie przed uruchomieniem	33
10.2	Uruchomienie wskaźnika lokalnego	34
10.3	Test poprawności działania z wykorzystaniem magnesu przełączającego	36
10.4	Uruchomienie za pomocą menu obsługi	36
11	Ustawienia parametrów zgodnie ze specyfikacją użytkownika wykonywane za pomocą IO-Link	37
11.1	Konfiguracja progu przełączania zgodnie ze specyfikacją użytkownika, za pomocą konfiguracji opóźnienia przełączania i opóźnienia przełączania powrotnego:	37
12	Diagnostyka, wykrywanie i usuwanie usterek	38
12.1	Ogólne wskazówki diagnostyczne	38
12.2	Diagnostyka za pomocą kontroltek LED	38
12.3	Zdarzenia diagnostyczne	39
12.4	Przegląd zdarzeń diagnostycznych	41
12.5	Reakcja urządzenia na stan błędu	43
12.6	Przywracanie ustawień fabrycznych (reset)	43
13	Konserwacja	43
13.1	Czyszczenie	43
14	Naprawa	43
14.1	Zwrot przyrządu	43
14.2	Utylizacja	44
15	Opis parametrów urządzenia	44
15.1	Diagnostyka	44
15.2	Parameter [Parametr]	46
15.3	Observation [Obserwacja]	56
16	Akcesoria	56

17	Dane techniczne	57
17.1	Zasilanie	57
17.2	Warunki pracy: środowisko	57
17.3	Warunki pracy: proces	59

1 Informacje o niniejszym dokumencie

1.1 Przeznaczenie dokumentu

Niniejsza instrukcja obsługi zawiera wszelkie informacje, które są niezbędne na różnych etapach cyklu eksploatacji urządzenia: od identyfikacji produktu, odbioru dostawy i składowania, przez montaż, podłączenie, obsługę i uruchomienie aż po lokalizację i usuwanie usterek, konserwację i utylizację.

1.2 Stosowane symbole

1.2.1 Symbole związane z bezpieczeństwem

PRZESTROGA

Ten symbol ostrzega przed niebezpieczną sytuacją. Zlekceważenie tego zagrożenia może być przyczyną lekkich lub średnich obrażeń.

NIEBEZPIECZEŃSTWO

Ten symbol ostrzega przed niebezpieczną sytuacją. Zlekceważenie tego zagrożenia spowoduje poważne uszkodzenia ciała lub śmierć.


NOTYFIKACJA

Tym symbolem oznaczone są informacje o procedurach i innych danych, z którymi nie wiąże się niebezpieczeństwo obrażeń.

OSTRZEŻENIE

Ten symbol ostrzega przed niebezpieczną sytuacją. Zlekceważenie tego zagrożenia może spowodować poważne uszkodzenia ciała lub śmierć.

1.2.2 Symbole narzędzi

 Klucz płaski

1.2.3 Symbole oznaczające rodzaj informacji

Dopuszczalne

Dopuszczalne procedury, procesy lub czynności

Zalecane

Zalecane procedury, procesy lub czynności

Zabronione

Zabronione procedury, procesy lub czynności

Wskazówka

Oznacza informacje dodatkowe



Odsyłacz do dokumentacji



Odsyłacz do strony



Uwaga lub krok procedury

1, 2, 3

Kolejne kroki procedury



Wynik kroku procedury

1.2.4 Symbole na rysunkach


1, 2, 3, ...

Numery pozycji

A, B, C, ...

Widoki

1.2.5 Symbole rodzaju komunikacji

 Dioda LED nie świeci się

 Dioda LED świeci się

 Dioda LED pulsuje

1.2.6 Piktogramy na urządzeniu

 →  **Instrukcje dotyczące bezpieczeństwa**

Obowiązuje przestrzeganie instrukcji dotyczących bezpieczeństwa podanych w odpowiednich instrukcjach obsługi

 **Rezystancja temperaturowa przewodów połączeniowych**

Wymagania dotyczące minimalnej rezystancji temperaturowej przewodów połączeniowych

1.3 Dokumentacja

Wymienione poniżej dokumenty można pobrać, używając zakładki "Do pobrania" na stronie internetowej Endress+Hauser (www.endress.com/downloads):



Wykaz dostępnej dokumentacji technicznej, patrz:

- *W@M Device Viewer* (www.endress.com/deviceviewer): należy wprowadzić numer seryjny podany na tabliczce znamionowej
- Aplikacja *Endress+Hauser Operations App*: należy wprowadzić numer seryjny podany na tabliczce znamionowej lub zeskanować kod QR z tabliczki znamionowej

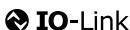
1.3.1 Karta katalogowa (TI): pomoc w doborze urządzenia

Dokument ten zawiera wszystkie dane techniczne urządzenia oraz przegląd akcesoriów i innych produktów, które dla tego urządzenia można zamówić.

1.3.2 Dokumentacja uzupełniająca

- **TI00426F**
Adaptery do spawania, adaptery procesowe i kołnierze (przegląd)
- **SD01622P**
Wskazówki montażowe dla adapterów do spawania G 1", G ¾"
- **BA00361F**
Wskazówki montażowe dla adapterów do spawania M24x1.5

1.4 Zastrzeżone znaki towarowe



jest zastrzeżonym znakiem towarowym IO-Link Consortium.

2 Podstawowe wskazówki bezpieczeństwa

2.1 Wymagania dotyczące personelu

Aby wykonywać niezbędne prace, takie jak np. uruchomienie i konserwacja, personel powinien spełniać następujące wymagania:

- ▶ Przeszkoleni, wykwalifikowani specjaliści powinni posiadać odpowiednie kwalifikacje do wykonania konkretnych zadań i funkcji
- ▶ Posiadać zgodę właściciela/operatora obiektu
- ▶ Znać obowiązujące przepisy
- ▶ Uważnie zapoznać się z niniejszą instrukcją obsługi i ściśle przestrzegać zawartych w niej zaleceń
- ▶ Przestrzegać wskazówek i postępować odpowiednio do istniejących warunków

2.2 Przeznaczenie urządzenia

Urządzenie pomiarowe, opisane w niniejszej instrukcji obsługi, może być używane wyłącznie jako sygnalizator poziomu cieczy. Użycie niezgodne z przeznaczeniem może stanowić zagrożenie. Aby upewnić się, że urządzenie jest w odpowiednim stanie technicznym przez cały okres eksploatacji:

- urządzenia powinny być używane wyłącznie do pomiaru mediów, na które materiały wchodzące w kontakt z medium są wystarczająco odporne,
- należy zachowywać wartości graniczne podane w rozdziale "Dane techniczne".

2.2.1 Zastosowanie niezgodne z przeznaczeniem

Producent nie bierze żadnej odpowiedzialności za szkody spowodowane niewłaściwym zastosowaniem lub zastosowaniem niezgodnym z przeznaczeniem.

Ryzyka szczątkowe

Podczas pracy urządzenia ciepło pochodzące z procesu może spowodować, że obudowa układu elektronicznego i znajdujące się wewnątrz moduły mogą rozgrzać się do temperatury 80 °C (176 °F) .

Niebezpieczeństwo oparzenia wskutek kontaktu z gorącymi powierzchniami!

- ▶ W przypadku medium o podwyższonej temperaturze należy zapewnić odpowiednie zabezpieczenie przed oparzeniem.

2.3 Bezpieczeństwo pracy

Podczas pracy i obsługi urządzenia:

- ▶ Należy używać niezbędnego sprzętu ochrony osobistej, zgodnie z obowiązującymi przepisami.

2.4 Bezpieczeństwo użytkowania

Ryzyko obrażeń!

- ▶ Urządzenie można użytkować wyłącznie wtedy, gdy jest sprawne technicznie i wolne od usterek i wad.
- ▶ Za bezawaryjną pracę urządzenia odpowiada operator.

2.5 Bezpieczeństwo produktu

Urządzenie zostało skonstruowane oraz przetestowane zgodnie z aktualnym stanem wiedzy technicznej i opuściło zakład producenta w stanie gwarantującym niezawodne działanie.

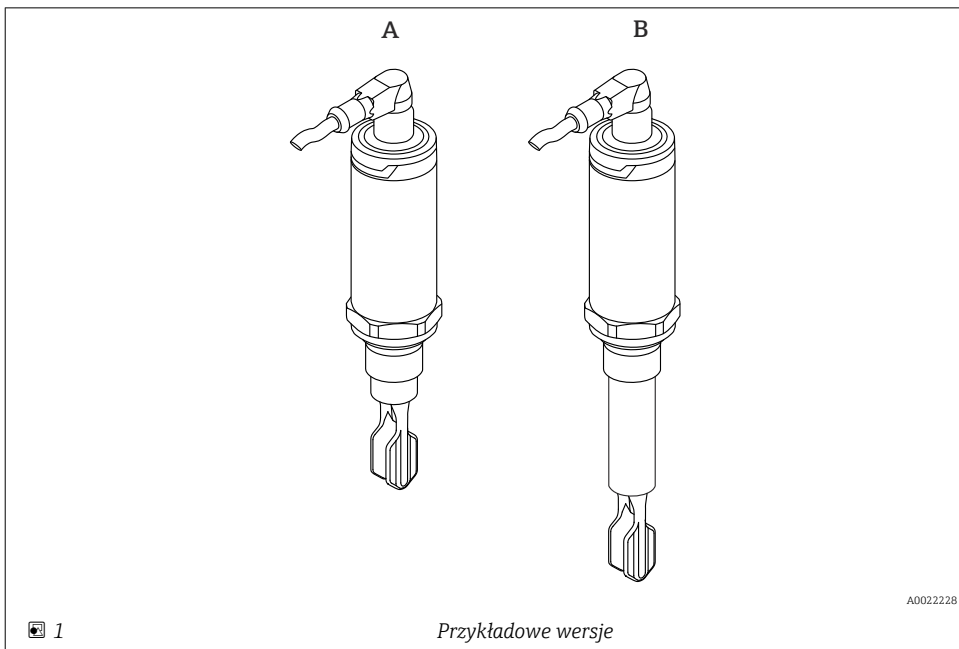
Spełnia ogólne wymagania bezpieczeństwa i wymogi prawne. Ponadto jest zgodne z dyrektywami unijnymi wymienionymi w Deklaracji Zgodności WE dla konkretnego przyrządu. Endress+Hauser potwierdza to poprzez umieszczenie na przyrządzie znaku CE.

3 Opis produktu


Liquiphant FTL31 to wibracyjny sygnalizator poziomu cieczy o uniwersalnym zastosowaniu. Jest on przeznaczony do stosowania w zbiornikach magazynowych, mieszalnikach i rurociągach.

3.1 Konstrukcja urządzenia

Wibracyjny sygnalizator poziomu cieczy jest dostępny w różnych wersjach, które można montować zgodnie ze specyfikacjami użytkownika.



Wersje	Przykłady	
	A	B
Podłączenie elektryczne	Wtyk M12	Wtyk M12
Obudowa (konstrukcja sygnalizatora) maks. temperatura medium:	150 °C (302 °F)	150 °C (302 °F)
Typ czujnika	Wersja kompaktowa	Wersja z krótkim wydłużeniem rurowym

 Szczegółowe informacje i dokumentację można znaleźć:

- w konfiguratorze produktu na stronie Endress+Hauser www.endress.com
- w lokalnym biurze Endress+Hauser www.addresses.endress.com

4 Odbiór dostawy i identyfikacja produktu

4.1 Odbiór dostawy

Przy odbiorze dostawy należy sprawdzić:

- czy kod zamówieniowy w dokumentach przewozowych jest identyczny jak na naklejce urządzenia,
- czy wyrób nie jest uszkodzony,
- czy dane na tabliczce znamionowej są zgodne z danymi w zamówieniu i w dokumentach przewozowych,
- czy dołączono zalecenia dotyczące bezpieczeństwa Ex (XA) (w stosownych przypadkach, patrz tabliczka znamionowa).



Jeśli jeden z warunków nie jest spełniony, należy skontaktować się z producentem.

4.2 Identyfikacja produktu

Są możliwe następujące opcje identyfikacji urządzenia pomiarowego:

- Dane na tabliczce znamionowej
- Pozycje rozszerzonego kodu zamówieniowego podane w dokumentach przewozowych
- ▶ W *W@M Device Viewer* (www.pl.endress.com/deviceviewer) wprowadzić numer seryjny z tabliczki znamionowej.
 - ↳ Wyświetlone zostaną wszystkie informacje o danym urządzeniu pomiarowym oraz zakresie stosownej dokumentacji technicznej.
- ▶ W *Endress+Hauser Operations App* wprowadzić numer seryjny z tabliczki znamionowej lub użyć *Endress+Hauser Operations App* do zeskanowania dwuwymiarowego kodu kreskowego (kod QR) znajdującego się na tabliczce znamionowej
 - ↳ Wyświetlone zostaną wszystkie informacje o danym urządzeniu pomiarowym oraz zakresie stosownej dokumentacji technicznej.

4.3 Adres producenta

Endress+Hauser SE+Co. KG

Hauptstraße 1

79689 Maulburg, Niemcy

Miejsce produkcji: patrz tabliczka znamionowa.

4.4 Transport i składowanie

4.4.1 Warunki składowania

- Dopuszczalna temperatura składowania: -40 ... +85 °C (-40 ... +185 °F)
- Używać oryginalnego opakowania.

4.4.2 Transport urządzenia do miejsca montażu w punkcie pomiarowym

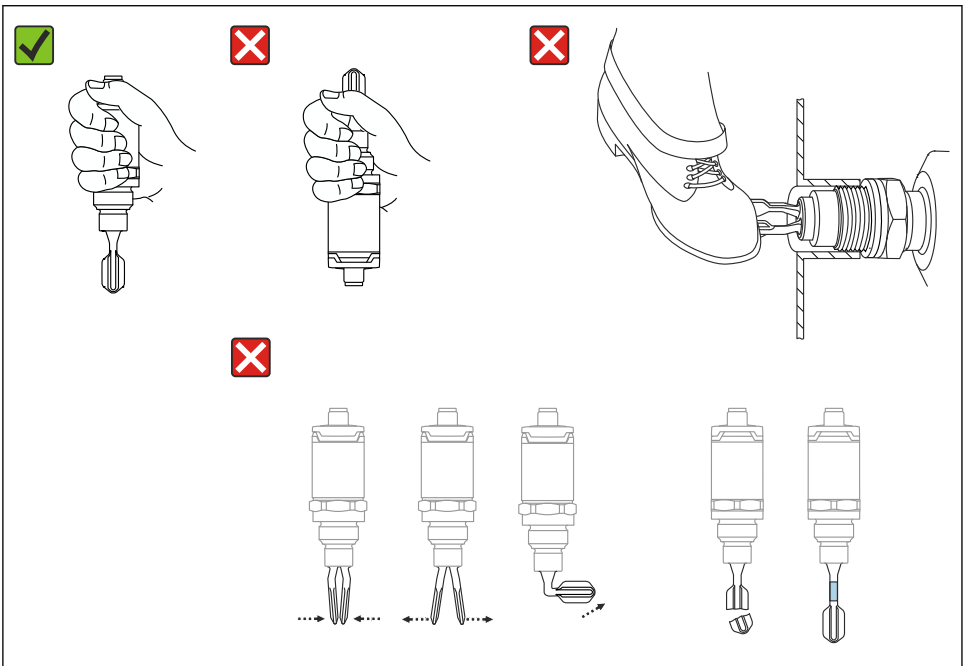
Urządzenie należy transportować do miejsca montażu w punkcie pomiarowym w oryginalnym opakowaniu.

4.4.3 Zasady obchodzenia się z urządzeniem

NOTYFIKACJA

Ryzyko obrażeń! Obudowa lub widełki sygnalizatora mogą ulec uszkodzeniu lub rozerwaniu!

- ▶ Urządzenie należy transportować do miejsca montażu w punkcie pomiarowym w oryginalnym opakowaniu lub obudowie.
- ▶ Nie chwytać lub przenosić urządzenia trzymając za widełki!
- ▶ Nie wolno wspinać się lub stawać na urządzeniu!
- ▶ Nie wolno zginać widełek!
- ▶ Nie wolno skracać lub wydłużać widełek!



A002.0845

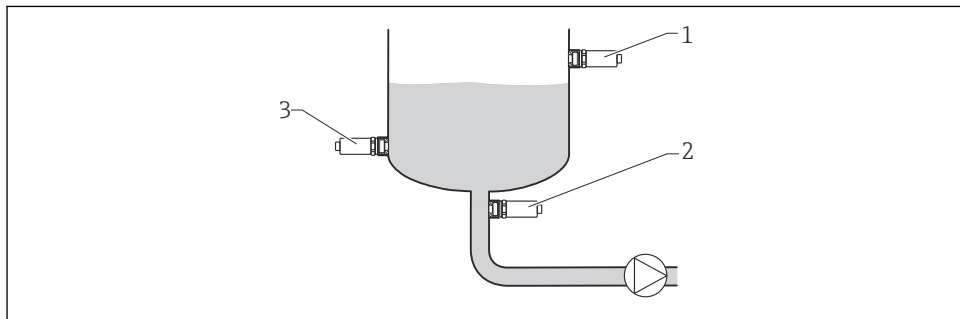
2 Zasady obchodzenia się z urządzeniem

5 Montaż

5.1 Wskazówki montażowe

5.1.1 Pozycja montażowa

Sygnalizator może być zamontowany w dowolnym położeniu na zbiorniku lub rurociągu.



A0036961

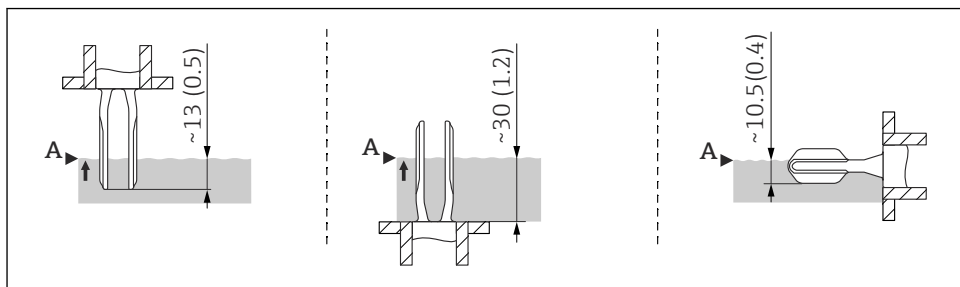
3 Przykładowe sposoby montażu

- 1 Zabezpieczenie przed przelaniem zbiornika lub sygnalizacja górnego poziomu (maksymalny bezpieczny poziom)
- 2 Zabezpieczenie pomp przed suchobiegiem (minimalny bezpieczny poziom)
- 3 Sygnalizacja dolnego poziomu (minimalny bezpieczny poziom)

5.1.2 Punkt przełączania

Położenie punktu przełączania **A** na czujniku zależy od pozycji montażowej sygnalizatora (np. dla wody +25 °C (+77 °F), 1 bar (14,5 psi)).

Konfiguracja jest możliwa za pomocą komunikacji IO-Link.



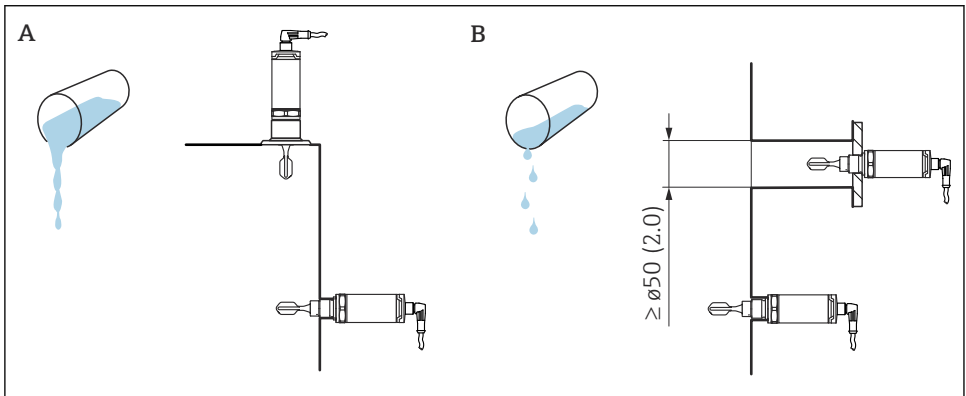
A0020734

4 Pozycja montażowa: pionowa od góry, pionowa od dołu, pozioma; wymiary w mm (in)

5.1.3 Lepkość

W przypadku cieczy o dużej lepkości mogą występować opóźnienia przełączania. Upewnić się, czy ciecz łatwo ścieka z widełek:

- Jeśli urządzenie jest montowane w zbiornikach cieczy o wysokiej lepkości (A), widełki **nie** mogą się znajdować w króćcu montażowym!
- Jeśli urządzenie jest montowane w zbiornikach cieczy o niskiej lepkości (B), widełki mogą się znajdować w króćcu montażowym.
- Zamontowana końcówka wylotowa nie może być mniejsza niż minimalna średnica równa 50 mm (2,0 in).



A002.2054

5 Opcje montażu z uwzględnieniem lepkości cieczy, wymiary podano w mm (calach)

A Wysoka lepkość ($< 10\,000\text{ mPa}\cdot\text{s}$)

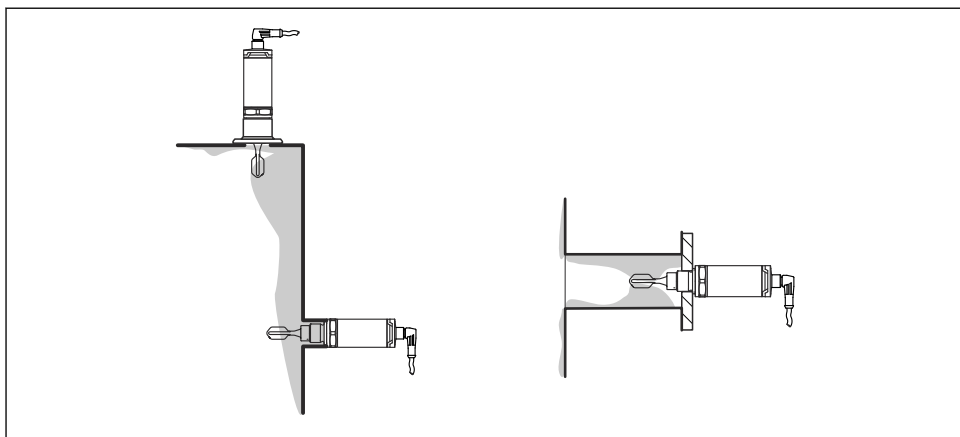
B Niska lepkość ($< 2\,000\text{ mPa}\cdot\text{s}$)

5.1.4 Osad

Upewnić się, czy długość gniazdka montażowego nie przekracza określonej wartości, tak aby widełki mogły bez przeszkód wystawać do wnętrza zbiornika.

Możliwości optymalizacji:

- Pionowa pozycja sygnalizatora poziomego zapobiega nadmiernemu gromadzeniu się osadu.
- W przypadku zbiorników lub rurociągów, preferowane jest zamontowanie równo ze ścianką.



A0022057

▣ 6 Osad na ścianie zbiornika lub rurociągu i na widełkach

5.1.5 Adapter do wstawiania z otworem spustowym

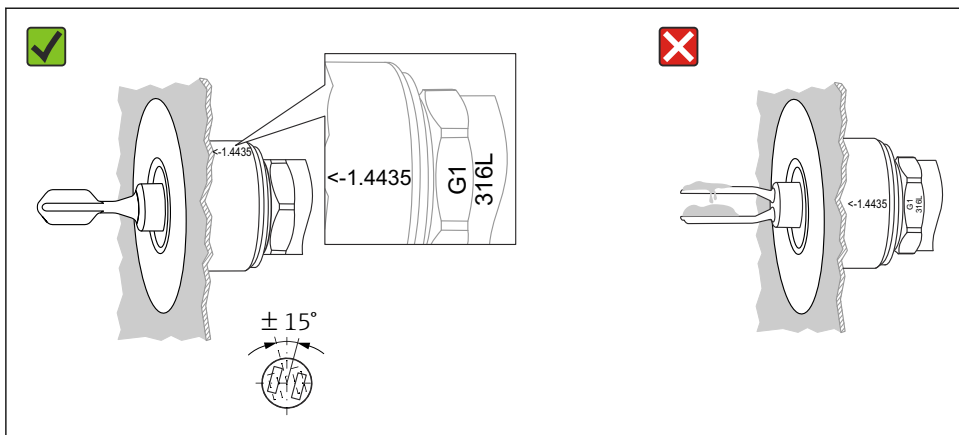
W przypadku montażu poziomego należy zapewnić, aby otwór spustowy był skierowany do dołu. Pozwala to na jak najszybsze wykrywanie przecieków.

5.1.6 Oznaczenie

Oznaczenie wskazuje pozycję widełek sygnalizatora. W przypadku montażu poziomego w zbiornikach, oznaczenie znajduje się u góry.

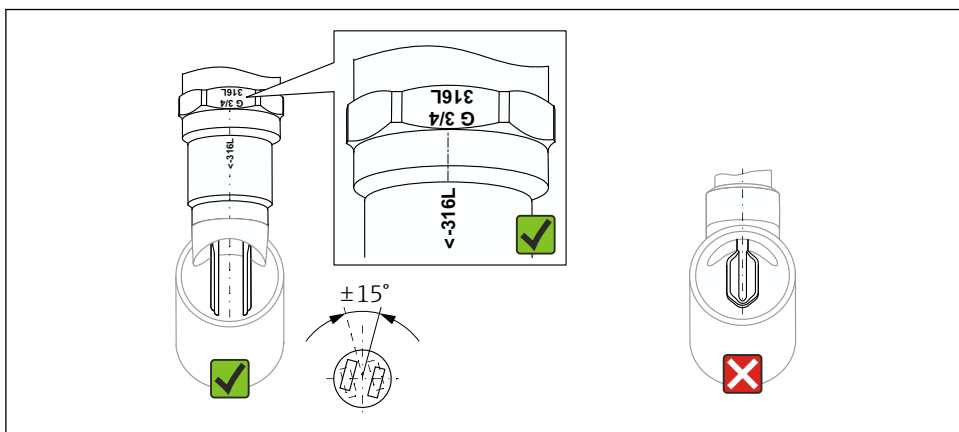
Oznaczenie, które wskazuje jednocześnie rodzaj materiału (np. 316L) lub rodzaj gwintu (np. G ½") jest umieszczane w następujących miejscach:

- na śrubie sześciokątnej adaptera procesowego,
- na tabliczce znamionowej,
- na adapterze do wstawiania.



A0022641

7 Pozycja montażowa w zbiorniku

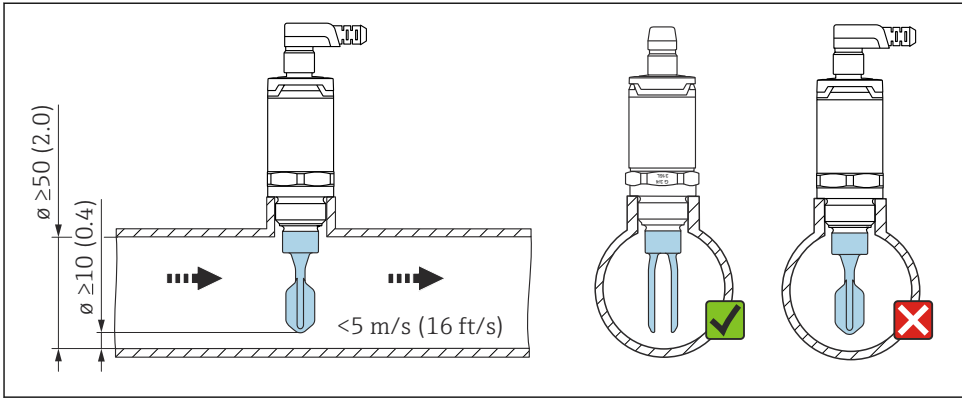


A0022804

8 Pozycja montażowa w rurociągu

5.1.7 Montaż w rurociągu

Podczas montażu należy pamiętać, aby położenie widetek sygnalizatora powodowało jak najmniejsze zakłócenia profilu przepływu medium w rurociągu.



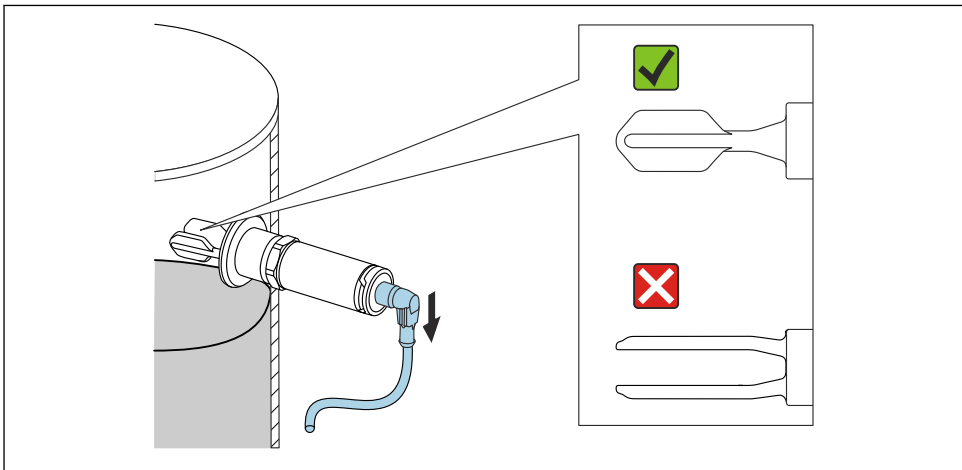
A0021357

9 Położenie widełek sygnalizatora w rurociągach. Jednostka miary mm (in)

5.1.8 Montaż w zbiornikach

W przypadku montażu poziomego należy zwracać uwagę, aby położenie widełek zapewniało łatwe ściekanie cieczy.

Przyłącze elektryczne, np. wtyk M12, powinien być skierowane przewodem podłączeniowym do dołu. Dzięki temu ograniczamy ryzyko zawilgocenia złącza elektrycznego.

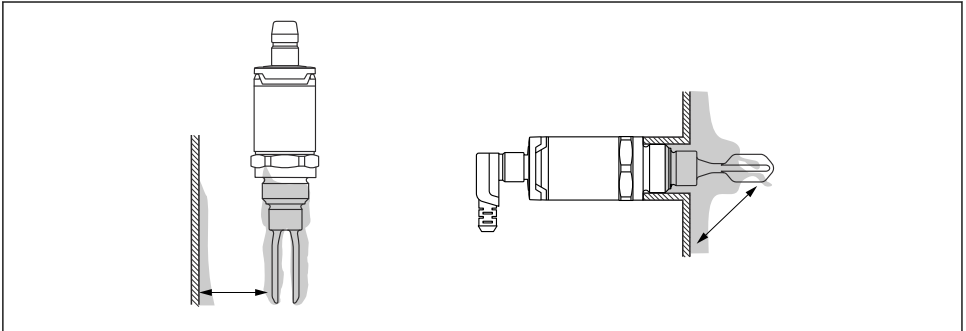


A0021034

10 Położenie widełek sygnalizatora w przypadku montażu poziomego w zbiorniku

5.1.9 Odległość od ściany

Należy zapewnić wystarczającą odległość pomiędzy osadem, który może gromadzić się na ściankach zbiornika a widełkami sygnalizatora. Zalecana odległość od ściany ≥ 10 mm (0,39 in).



A0022272

5.2 Montaż urządzenia pomiarowego

i Urządzenie należy użytkować zgodnie z WHG: przed zamontowaniem urządzenia zapoznać się z dokumentacją dopuszczeń WHG. Dokumentację można pobrać, używając zakładki "Do pobrania" na stronie internetowej Endress+Hauser:

www.endress.com → [download](#)

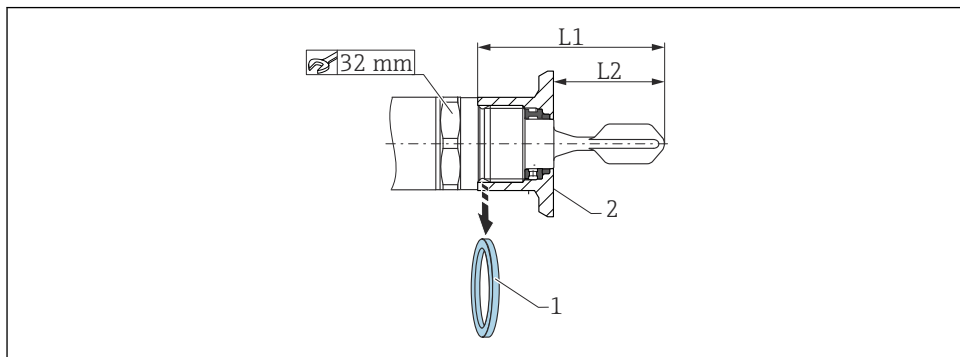
5.2.1 Potrzebne narzędzie

- Klucz płaski: podczas dokręcania należy chwytać wyłącznie za sześciokątny element. Moment dokręcenia: 15 ... 30 Nm (11 ... 22 lbf ft)
- Klucz nasadowy: klucz nasadowy AF32 dostępny jako akcesorium.

i Zwracać uwagę na dopuszczalną temperaturę i ciśnienie dla uszczelek (dostarcza klient).

5.2.2 Montaż

Gwint "akcesoriów do adapterów do spawania"



A0023245

11 Gwint "akcesoriów do adapterów do spawania"

- 1 Uszczelka płaska
- 2 Adapter do spawania

G 3/4"

- L1: 63,9 mm (2,52 in)
- L2: 38,0 mm (1,5 in)

G 1"

- L1: 66,4 mm (2,61 in)
- L2: 48,0 mm (1,89 in)

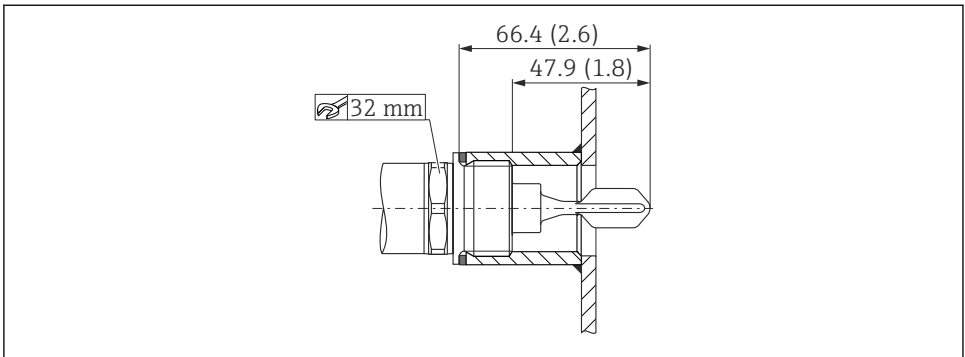
Ciśnienie i temperatura (maks.):

+25 bar (+362 psi) przy +150 °C (+302 °F)

+40 bar (+580 psi) przy +100 °C (+212 °F)

i Przed wykonaniem montażu, w przypadku stosowania adaptera do spawania z uszczelką w jednej płaszczyźnie ze ścianką, należy zdjąć z gwintu płaską uszczelkę (1).

Gwint metryczny w końcówce wylotowej klienta



A0022026

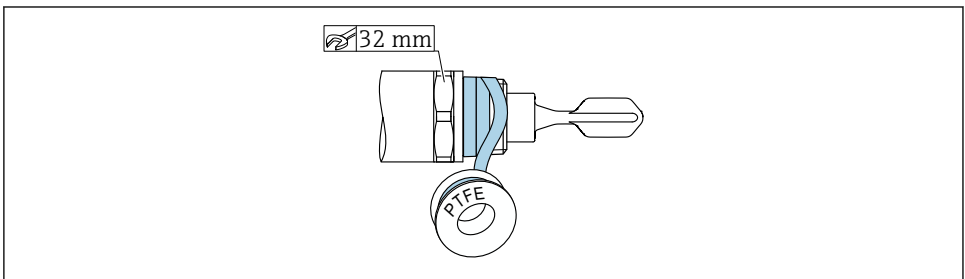
12 Gwint metryczny w końcówce wylotowej klienta

G 1"

Ciśnienie i temperatura (maks.):

+40 bar (+580 psi) przy 150 °C (302 °F)

Gwint NPT (ANSI B 1.20.1)



A0022028

13 Gwint NPT (ANSI B 1.20.1)

Ciśnienie i temperatura (maks.):

+40 bar (+580 psi) przy +150 °C (+302 °F)



W razie potrzeby owinąć materiałem uszczelniającym.

5.3 Kontrola po wykonaniu montażu

Czy urządzenie i kabel nie są uszkodzone (kontrola wzrokowa)?

- Czy urządzenie odpowiada parametrom w punkcie pomiarowym?
 - Temperatura medium procesowego
 - Ciśnienie medium procesowego
 - Temperatura otoczenia
 - Próg przełączania/zakres pomiarowy
- Czy oznaczenie punktu pomiarowego jest prawidłowe (kontrola wzrokowa)?
- Czy urządzenie jest odpowiednio zabezpieczone przed wilgocią i bezpośrednim działaniem promieniowania słonecznego?
- Czy urządzenie jest odpowiednio zabezpieczone przed uderzeniami?
- Czy wszystkie śruby mocujące i zabezpieczające są dobrze dokręcone?
- Czy urządzenie jest bezpiecznie zamocowane?

6 Podłączenie elektryczne

6.1 Warunki podłączenia

Urządzenie może pracować w dwóch trybach pracy:

- Sygnalizacja poziomu maksymalnego (MAX): np. zabezpieczenie przed przelaniem
Styk wyjściowy sygnalizatora jest zamknięty, o ile czujnik nie jest zanurzony w cieczy lub wartość mierzona mieści się w zadanym zakresie.
- Sygnalizacja poziomu minimalnego (MIN): np. zabezpieczenie pomp przed suchobiegiem.
Styk wyjściowy sygnalizatora jest zamknięty, o ile czujnik jest zanurzony w cieczy lub wartość mierzona mieści się poza zadanym zakresem.

Po wyborze jednego z trybów pracy "MAX"/"MIN", przełączenie stanu (ze względów bezpieczeństwa) na wyjściu sygnalizatora następuje również w stanie alarmu, np. po odłączeniu zasilania. Otwarcie styku wyjściowego następuje w przypadku osiągnięcia poziomu granicznego, wystąpienia usterki lub zaniku zasilania (blokada bezpieczeństwa zgodnie z zasadą prądu spoczynkowego).



- IO-Link: komunikacja na styku 4; tryb przełączania na styku 2.
- Tryb SIO: gdy tryb komunikacji jest wyłączony, urządzenie pracuje w trybie SIO = standardowy tryb IO.

W trybie komunikacji IO-Link można zmienić ustawione fabrycznie tryby detekcji MAX lub MIN:

- Histereza HNO/HNC
- Okno FNO/FNC

6.2 Napięcie zasilania

Tryb SIO

10 ... 30 VDC

Tryb IO-Link

18 ... 30 VDC

Komunikacja IO-Link jest zapewniona tylko wtedy, gdy napięcie zasilania wynosi co najmniej 18 V.

6.3 Podłączenie urządzenia

⚠ OSTRZEŻENIE

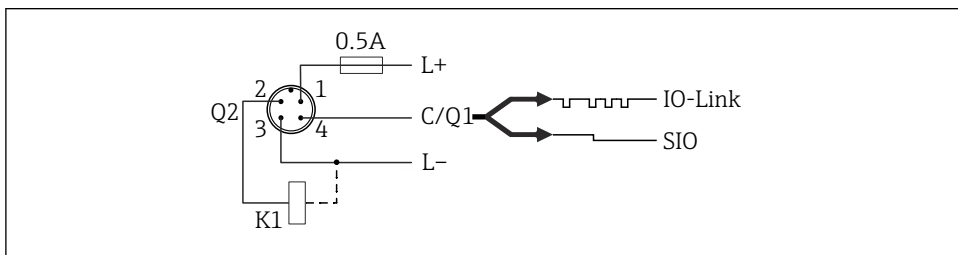
Ryzyko uszkodzenia ciała wskutek niekontrolowanego uruchomienia procesów!

- ▶ Przed przystąpieniem do wykonania połączeń elektrycznych wyłączyć zasilanie.
- ▶ Należy sprawdzić, czy nie nastąpiło niekontrolowane uruchomienie procesów.

⚠ OSTRZEŻENIE

Błędne podłączenie zagraża bezpieczeństwu elektrycznemu!

- ▶ Zgodnie z normą PN-EN 61010, urządzenie powinno być wyposażone w oddzielny wyłącznik lub wyłącznik automatyczny.
- ▶ Źródło napięcia: obwód zasilania z zabezpieczeniem przeciwporażeniowym lub obwód klasy 2 (wg normy stosowanej w Ameryce Północnej).
- ▶ Urządzenie powinno posiadać bezpiecznik topikowy 500 mA (zwłoczny).
- ▶ Urządzenie posiada wbudowany układ zabezpieczający przed odwrotną polaryzacją.



A0037916

Styk *Napięcie zasilania +*

1

Styk *Wyjście dwustanowe 1*

2

Styk *Napięcie zasilania -*

3

Styk *Komunikacja IO-Link lub wyjście dwustanowe 2 (tryb SIO)*

4

6.3.1 Tryb SIO (bez komunikacji IO-Link)

K1, K2: Obciążenie zewnętrzne

Minimalny bezpieczny poziom		
Przyporządkowanie zacisków	Wyjście sygnalizacyjne MIN	Żółta dioda LED (ye) 1

Maksymalny bezpieczny poziom		
Przyporządkowanie zacisków	Wyjście sygnalizacyjne MAX	Żółta dioda LED (ye) 2

Monitoring działania (wersja z wtykiem M12)

Jeżeli podłączone są oba wyjścia i urządzenie jest sprawne, stany wyjść sygnalizacyjnych MIN i MAX są przeciwne (bramka XOR). W stanie alarmu lub przerwy w obwodzie, zestyki obu wyjść są w stanie beznapięciowym. To oznacza, że oprócz monitoringu poziomu możliwy jest

monitoring działania. Działanie wyjść dwustanowych można skonfigurować za pomocą IO-Link.

Sposób podłączenia dla realizacji funkcji monitoringu działania z bramką XOR						
Przyporządkowanie zacisków	Wyjście sygnalizacyjne MAX	Żółta dioda LED (ye) 2	Wyjście sygnalizacyjne MIN	Żółta dioda LED (ye) 1	Czerwona dioda LED (rd)	

6.4 Kontrola po wykonaniu połączeń elektrycznych

- Czy urządzenie i kabel nie są uszkodzone (kontrola wzrokowa)?
- Czy napięcie zasilania jest zgodne ze specyfikacjami na tabliczce znamionowej?
- Czy przy podłączonym zasilaniu świeci się zielona dioda LED?
- Czy w przypadku wersji z komunikacją IO-Link pulsuje zielona dioda LED?

7 Warianty obsługi

7.1 Obsługa za pomocą menu obsługi

7.1.1 Informacje dotyczące komunikacji IO-Link

IO-Link to połączenie typu punkt-punkt do komunikacji pomiędzy urządzeniem pomiarowym a stacją IO-Link master. Urządzenie pomiarowe posiada interfejs komunikacyjny IO-Link typu 2, w którym styk 4 realizuje dwie funkcje. Wymaga to drugiego urządzenia obsługującego komunikację IO-Link (tzw. stacji IO-Link master). Interfejs komunikacyjny IO-Link umożliwia bezpośredni dostęp do danych procesowych i diagnostycznych. Pozwala także na parametryzację urządzenia pomiarowego w trakcie jego pracy.

Parametry techniczne interfejsu IO-Link:

- Specyfikacja IO-Link: wersja 1.1
- Smart Sensor Profile w wersji 2 dla IO-Link ¹⁾
- Obsługa trybu SIO: tak
- Prędkość transmisji: COM2; 38,4 kBaud
- Minimalny czas cyklu: 6 ms
- Długość danych procesowych: 16 bit
- Pamięć danych IO-Link: Tak
- Konfiguracja bloków: Tak
- Działanie urządzenia: urządzenie pomiarowe zaczyna działać po 1 s od włączenia zasilania

7.1.2 Pobieranie sterowników IO-Link

<http://www.endress.com/download>

- Wybrać "Oprogramowanie" jako typ publikacji
- Wybrać "Sterowniki" w polu "Oprogramowanie"
- Wybrać opcję "IO Device Description (IODD)"
- W polu "Wyszukiwanie tekstowe" wpisać nazwę urządzenia.


<https://ioddfinder.io-link.com/>

Wyszukiwanie jest możliwe według następujących kryteriów:

- producent
- oznaczenie artykułu
- typ produktu

7.1.3 Struktura menu obsługi

Struktura menu jest zgodna z VDMA 24574-1 i uzupełniona o dodatkowe pozycje menu wprowadzone przez Endress+Hauser.

 → rozdział "Przegląd menu obsługi".

8 Przegląd menu obsługi

 W zależności od konfiguracji parametrów, nie wszystkie podmenu i parametry są dostępne. Szczegóły  → rozdział "Opis parametrów" → "Uwaga".

Wersja IO-Link	Poziom 1	Poziom 2
Identification Identyfikacja	Serial number [Numer seryjny]	
	Firmware version [Wersja oprogramowania]	
	Extended Ordercode [Rozsz. kod zam.]	
	ProductName [Nazwa urządzenia]	

1) obsługuje minimalny zakres IdentClass

Wersja IO-Link	Poziom 1	Poziom 2
	ProductText [Opis urządzenia]	
	VendorName [Nazwa producenta]	
	Hardware Version [Wersja sprzętowa]	
	ENP_VERSION [Wersja ENP]	
	Application Specific Tag [Ozn. punktu pomiarowego]	
	Device Type [Typ urządzenia]	
Diagnosis [Diagnostyka]	Actual Diagnostics (STA) [Bieżąca diagnostyka (STA)]	
	Last Diagnostic (LST) [Ostatnia diagnostyka (LST)]	
	Forkfrequency [Częstotliwość widełek]	
	Simulation switch Output 1 (OU1) [Symulacja wyjścia dwustanowego (OU1)]	
	Simulation switch Output 2 (OU2) [Symulacja wyjścia dwustanowego (OU2)]	
	Device Search [Wyszukiwanie urządzenia]	
	Sensor Check [Sprawdzanie czujnika]	
Parameter [Parametr]	Application [Zastosowanie]	Active switchpoints (OU1) [Aktywne punkty przełączania (OU1)]
		Reset user switchpoints [Reset punktów przełączania def. przez użytkownika]
		Switch point value, Output 1 (SP1/FH1) [Wartość punktu przełączania, Wyjście 1 (SP1/FH1)]
		Switchback point value, Output 1 (rP1/FL1) [Wartość progu przełączania zwrotnego, Wyjście 1 (rP1/FL1)]
		Switching delay time, Output 1 (dS1) [Opóźnienie przełączania, Wyjście 1 (dS1)]
		Switchback delay time, Output 1 (dR1) [Opóźnienie przełączania zwrotnego, Wyjście 1 (dR1)]
		Output 1 (OU1) [Wyjście 1 (OU1)]
		Active switchpoints (OU2) [Aktywne punkty przełączania (OU2)]

Wersja IO-Link	Poziom 1	Poziom 2
		Reset user switchpoints [Reset punktów przełączania def. przez użytkownika]
		Switch point value, Output 2 (SP2/FH2) [Wartość punktu przełączania, Wyjście 2 (SP2/FH2)]
		Switchback point value, Output 2 (rP2/FL2) [Wartość progu przełączania zwrotnego, Wyjście 2 (rP2/FL2)]
		Switching delay time, output 2 (dS2) [Opóźnienie przełączania, wyjście 2 (dS2)]
		Switchback delay time, output 2 (dR2) [Opóźnienie przełączania zwrotnego, wyjście 2 (dR2)]
		Output 2 (OU2) [Wyjście 2 (OU2)]
	System	Operating hours [Czas pracy]
		µC-temperature [µC-Temperatura]
		Unit changeover (UNI) - µC-Temperature [Zmiana jednostki - µC-Temperatura]
		Minimum µC-Temperature [Minimalna µC-Temperatura]
		Maximum µC-Temperature [Maksymalna µC-Temperatura]
		Reset µC-Temperatures [Reset µC-Temperatura] (przycisk)
		Standard Command [Polecenie ustawień standardowych]
		DeviceAccessLocks.DataStorage [Blokada dostępu.Blokada zapisu danych]
Observation [Obserwacja]	Forkfrequency [Częstotliwość widełek]	
	Switch State Output 1 (OU1) [Stan wyjścia dwustanowego 1 (OU1)]	
	Switch State Output 2 (OU2) [Stan wyjścia dwustanowego 2 (OU2)]	

9 Integracja z systemami automatyki

9.1 Dane procesowe

Urządzenia FTL3x można skonfigurować dla jednego lub dwóch wyjść dwustanowych. Status wyjścia dwustanowego jest przesyłany jako dane procesowe poprzez komunikację IO-Link.

- W trybie SIO styk 4 wtyku M12 pełni rolę przełącznika (wyjście dwustanowe 1). W trybie komunikacji IO-Link styk ten pełni wyłącznie rolę linii komunikacyjnej.
- Dane procesowe są przesyłane cyklicznie w 16-bitowych pakietach.

Bit	0 (LSB)	1	...	12	13	14	15 (MSB)
Urządzenie pomiarowe	Częstotliwość widełek [0...100.0 %], rozdzielczość 0.1 %					OU1	OU2



Najmniej znaczący bajt (LSB)

Najbardziej znaczący bajt (MSB)

14 bitów i 15 bitów wskazuje status wyjść dwustanowych.

Wartość 1 lub 24 V_{DC} odpowiada stanowi logicznemu "zamknięty" na wyjściu sygnalizacyjnym.

Pozostałe 14 bitów zawiera wartość częstotliwości widełek [0 ... 100 %]. Konwersja nie jest konieczna.

Bit	Wartość procesowa	Zakres wartości
15	OU2	0 = otwarty 1 = zamknięty
14	OU1	0 = otwarty 1 = zamknięty
0...13	Wartość surowa, nie w zakresie wykrywalności [0 ... 100]	Liczba całkowita

Częstotliwość widełek jest pokazywana przez urządzenie jako int13. Separator dziesiętny musi być określany za pomocą gradientu.

9.2 Odczyt i zapis danych urządzenia (kanał ISDU – Indexed Service Data Unit)

Dane urządzenia są przesyłane acyklicznie i na żądanie urządzenia IO-Link master. Za pomocą danych urządzenia można odczytywać następujące wartości parametrów i statusów urządzenia:

9.2.1 Parametry konfiguracyjne specyficzne dla Endress+Hauser

Nazwa ISDU (dec) ISDU (hex)	Rozmiar (bajty) Typ danych	Dostęp	Wartość domyślna	Zakres wartości	Przesunięcie/ gradient	Pamięć danych	Granice zakresu
Extended order code [Rozsz. kod zam.] 259 0x0103	60 String	o/-					
ENP_VERSION [Wersja ENP] 257 0x0101	16 String	o/-	02.03.00				
Device Type [Typ urządzenia] 256 0x0100	2 UInteger16	o/-	0x92FD				
Forkfrequency [Częstotliwość widełek] 79 0x004F	2 UInt16	o/-		0...1300	0 / 0.02	No [Nie]	
Simulation switch Output 1 (OU1) [Symulacja wyjścia dwustanowego (OU1)] 89 0x0059	1 UInt8	o/z	0~off [wył.]	0 ~ off [wył.] 1 ~ ou1 [wyjśc. 1] = high [wys.] 2 ~ ou1 [wyjśc. 1] = low [nis.]	0 / 0	No [Nie]	0..2
Simulation switch Output 2 (OU2) [Symulacja wyjścia dwustanowego (OU2)] 68 0x0044	1 UInt8	o/z	0~off [wył.]	0 ~ off [wył.] 1 ~ ou1 [wyjśc. 1] = high [wys.] 2 ~ ou1 [wyjśc. 1] = low [nis.]	0 / 0	No [Nie]	0..2
Device search [Wyszukiwanie urządzenia] 69 0x0045	1 UInt8	o/z	0~off [wył.]	0 ~ off [wył.] 1 ~ on [wł.]	0 / 0	No [Nie]	0..1
Sensor Check [Sprawdzanie czujnika] 70 0x0046	1 UInt8	-/z			0 / 0	No [Nie]	

Nazwa ISDU (dec) ISDU (hex)	Rozmiar (bajty) Typ danych	Dostęp	Wartość domyślna	Zakres wartości	Przesunięcie/ gradient	Pamięć danych	Granice zakresu
Active switchpoints (OU1) [Aktywne punkty przełączania (OU1)] 64 0x0040	1 UInt8	o/z	0 ~ Density [Gęstość] >0.7g/cm ³	0 ~ Density [Gęstość] >0.7g/cm ³ 1 ~ Density [Gęstość] >0.5g/cm ³ 2 ~ User [Def. przez użytkownika]			0..2
Reset user switchpoints [Reset punktów przełączania def. przez użytkownika] 65 0x0041	1 UIntegerT	o/z	0 ~ False [Falsz]	0 ~ False [Falsz] 1 ~ switchpoints Ou1 [Punkty przeł. Ou1]			0..1
Switch point value, Output 1 (SP1/FH1) [Wartość punktu przełączania, Wyjście 1 (SP1/FH1)] 71 0x0047	2 UInt16	o/z	88.0		0 / 1	Yes [Tak]	45...97
Switchback point value, Output 1 (rP1/FL1) [Wartość progu przełączania zwrotnego, Wyjście 1 (rP1 FL1)] 72 0x0048	2 UInt16	o/z	91.0		0 / 1	Yes [Tak]	45...97
Switching delay time, output 1 (dS1) [Opóźnienie przełączania, wyjście 1 (dS1)] 81 0x0051	2 UInt16	o/z	0.5		0 / 0.1	Yes [Tak]	0.3...60
Switchback delay time, output 1 (dR1) [Opóźnienie przełączania zwrotnego, wyjście 1 (dR1)] 82 0x0052	2 UInt16	o/z	1		0 / 0.1	Yes [Tak]	0.3...60

Nazwa ISDU (dec) ISDU (hex)	Rozmiar (bajty) Typ danych	Dostęp	Wartość domyślna	Zakres wartości	Przesunięcie/ gradient	Pamięć danych	Granice zakresu
Output 1 (OU1) [Wyjście 1 (OU1)] 85 0x0055	1 UInt8	o/z	0~HNO	0 ~ HNO 1 ~ HNC 2 ~ FNO 3 ~ FNC		Yes [Tak]	0..3
Output 1 (OU1) [Wyjście 1 (OU1)] 101 0x0065	1 UInt8	o/z	0~HNO	0 ~ HNO 1 ~ HNC		Yes [Tak]	0..1
Active switchpoints (OU2) [Aktywne punkty przełączania (OU2)] 77 0x004D	1 UInt8	o/z	0 ~ Density [Gęstość] >0.7g/cm ³	0 ~ Density [Gęstość] >0.7g/cm ³ 1 ~ Density [Gęstość] >0.5g/cm ³ 2 ~ User [Def. przez użytkownika]			0..2
Reset user switchpoints [Reset punktów przełączania def. przez użytkownika] 102 0x0066	1 UIntegerT	o/z	0~False [Falsz]	0 ~ False [Falsz] 1 ~ switchpoints Ou2 [Punkty przeł. Ou2]			0..1
Switch point value, Output 2 (SP2/FH2) [Wartość punktu przełączania, Wyjście 2 (SP2/FH2)] 75 0x004B	2 UInt16	o/z	88.0		0 / 1	Yes [Tak]	45...97
Switchback point value, Output 2 (rP2/FL2) [Wartość progu przełączania zwrotnego, Wyjście 2 (rP2 FL2)] 76 0x004C	2 UInt16	o/z	91.0		0 / 1	Yes [Tak]	45...97
Switching delay time, output 2 (dS2) [Opóźnienie przełączania, wyjście 2 (dS2)] 83 0x0053	/ UInt16		0.5		0 / 0.1		0.3...60

Nazwa ISDU (dec) ISDU (hex)	Rozmiar (bajty) Typ danych	Dostęp	Wartość domyślna	Zakres wartości	Przesunięcie/ gradient	Pamięć danych	Granice zakresu
Switchback delay time, output 2 (dR2) [Opóźnienie przełączania zwrotnego, wyjście 2 (dR2)] 84 0x0054	/ UInt16		1		0 / 0.1		0.3...60
Output 2 (OU2) [Wyjście 2 (OU2)] 86 0x0056	1 UInt8	o/z	0~HNC	0 ~ HNO 1 ~ HNC 2 ~ FNO 3 ~ FNC		Yes [Tak]	0..3
Output 2 (OU2) [Wyjście 2 (OU2)] 95 0x005F	1 UInt8	o/z	0~HNC	0 ~ HNO 1 ~ HNC		Yes [Tak]	0..1
Operating hours [Czas pracy] 96 0x0060	4 UInt32	o/-	0		0 / 0.016667	No [Nie]	0...2^32
µC-temperature [µC-temperatura] 91 0x005B	1 Int8	o/-			°C: 0 / 1 °F: 32 / 1.8 K: 273.15 / 1	No [Nie]	-128..127
Unit changeover (UNI) - µC-Temperature [Zmiana jednostki - µC-Temperatura] 80 0x0050	1 UInt8	o/z	°C	0 ~ °C 1 ~ °F 2 ~ K	0 / 0	Yes [Tak]	0..2
Minimum µC-Temperature [Minimalna µC-Temperatura] 92 0x005C	1 Int16	o/-	127		°C: 0 / 1 °F: 32 / 1.8 K: 273.15 / 1	No [Nie]	-32768 .. 32767
Maximum µC-Temperature [Maksymalna µC-Temperatura] 93 0x005D	1 Int16	o/-	-128		°C: 0 / 1 °F: 32 / 1.8 K: 273.15 / 1	No [Nie]	-32768 .. 32767

Nazwa ISDU (dec) ISDU (hex)	Rozmiar (bajty) Typ danych	Dostęp	Wartość domyślna	Zakres wartości	Przesunięcie/ gradient	Pamięć danych	Granice zakresu
Reset μ C- Temperatures [Reset μ C- Temperatura] (przycisk) 94 0x005E	1 UIntegerT	-/z	0~False [Falsz]	0 ~ False [Falsz] 1 ~ Reset Temperature [Reset temperatury]			0..1
Active switchpoints (OU1) [Aktywne punkty przełączania (OU1)] 64 0x0040	1 UInt8	o/z	0 ~ Density [Gęstość] >0.7g/cm ³	0 ~ Density [Gęstość] >0.7g/cm ³ 1 ~ Density [Gęstość] >0.5g/cm ³ 2 ~ User [Def. przez użytkownika]			0..2
Reset user switchpoints [Reset punktów przełączania def. przez użytkownika] 65 0x0041	1 UIntegerT	o/z	0~False [Falsz]	0 ~ False [Falsz] 1 ~ switchpoints Ou1 [Punkty przeł. Ou1]			0..1

9.2.2 Parametry urządzenia w wersji IO-Link

Nazwa ISDU (dec) ISDU (hex)	Rozmiar (bajty) Typ danych	Dostęp	Wartość domyślna
Serial number [Numer seryjny] 21 0x0015	maks. 16 String	o/-	
Firmware version [Wersja oprogramowania] 23 0x0017	maks. 64 String	o/-	
ProductID [ID urządzenia] 19 0x0013	maks. 64 String	o/-	FTL31 / FTL33
ProductName [Nazwa urządzenia] 18 0x0012	maks. 64 String	o/-	Liquiphant
ProductText [Opis urządzenia] 20 0x0014	maks. 64 String	o/-	Vibronic point level switch [Wibracyjny sygnalizator poziomu cieczy]

Nazwa ISDU (dec) ISDU (hex)	Rozmiar (bajty) Typ danych	Dostęp	Wartość domyślna
VendorName [Nazwa producenta] 16 0x0010	maks. 64 String	o/-	Endress+Hauser
VendorId [ID producenta] 7 ... 8 0x0007...0x0008		o/-	17
DeviceId [ID urządzenia] 9 ... 11 0x0009...0x000B		o/-	0x000400
Hardware Version [Wersja sprzętu] 22 0x0016	maks. 64 String	o/-	
Application Specific Tag [Ozn. punktu pomiarowego] 24 0x0018	32 String	o/z	
Actual Diagnostics (STA) [Bieżąca diagnostyka (STA)] 260 0x0104	4 String	o/-	
Last Diagnostic (LST) [Ostatnia diagnostyka (LST)] 261 0x0105	4 String	o/-	



9.2.3 Komendy systemowe


Nazwa ISDU (dec) ISDU (hex)	Zakres wartości	Dostęp
Standard Command [Komenda standardowa] 2 0x0002	130	-/z
Device Access Locks.Data Storage Lock [Blokada dostępu. Blokada zapisu danych] 12 0x000C	0 ~ False [Falsz] 2 ~ True [Prawda]	o/z

10 Uruchomienie

10.1 Sprawdzenie przed uruchomieniem

Przed uruchomieniem przyrządu należy upewnić się, że zostały wykonane czynności kontrolne po wykonaniu montażu oraz po wykonaniu podłączeń elektrycznych.

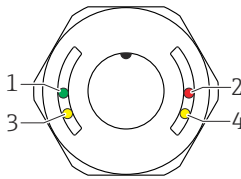
-  → "Kontrola po wykonaniu montażu" (lista kontrolna)
-  → "Kontrola po wykonaniu podłączeń elektrycznych" (lista kontrolna)

 Test działania: zanurzenie widełek sygnalizatora w wodzie



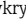
10.2 Uruchomienie wskaźnika lokalnego

10.2.1 Kontrolki sygnalizacyjne (diody LED)



Rozmieszczenie diod LED w pokrywie obudowy




A0037920

Pozycja	Kolor diody LED	Opis funkcji
1	zielona (gn)	Status/komunikacja <ul style="list-style-type: none"> ■ świeci się: tryb SIO ■ pulsuje: aktywna komunikacja, częstotliwość pulsowania  ■ pulsuje, większa jasność: wyszukiwanie (identyfikacja) urządzenia, częstotliwość pulsowania 
2	czerwona (rd)	Ostrzeżenie/konieczna konserwacja pulsuje: błąd naprawialny, np. błąd wzorcowania błąd/awaria urządzenia Świeci się:  → Diagnostyka, wykrywanie i usuwanie usterek
3	żółta (ye)2	Status przełączania/wyjście dwustanowe 2 ¹⁾ Z komunikacją IO-Link, parametryzacja wg specyfikacji klienta: czujnik zakryty medium.
4	żółta (ye)1	Status przełączania/wyjście dwustanowe 1 Z komunikacją IO-Link, parametryzacja wg specyfikacji klienta: czujnik zakryty medium.

1) Aktywne tylko wtedy, gdy oba wyjścia dwustanowe są aktywne.

 Metalowa pokrywa obudowy (IP69) nie posiada zewnętrznych kontrolki sygnalizacyjnych z diodami LED. Odpowiedni jest tytek M12 z diodami LED  → Akcesoria.

10.2.2 Funkcja diod LED

 Możliwa jest dowolna konfiguracja wyjść dwustanowych. W tabeli poniżej pokazano reakcje kontrolki LED w trybie SIO:

Kontrolki LED na pokrywie obudowy z wtykiem M12, IO-Link

Tryby pracy	Sygnalizacja MAX		Sygnalizacja MIN		Ostrzeżenie	Błąd
	Odkryty	Zakryty	Odkryty	Zakryty		
 <small>A0037920</small>						
1: zielona (gn)						
2: czerwona (rd)						
3: żółta (ye) 2						
4: żółta (ye) 1						

Kontrolki LED na wtyku M12 (sygnalizują stany wyjść dwustanowych)

Tryby pracy	Sygnalizacja MAX		Sygnalizacja MIN		Ostrzeżenie	Błąd
	Odkryty	Zakryty	Odkryty	Zakryty		
1: zielona (gn)					–	
2: żółta (ye) 2					–	
3: żółta (ye) 1					–	

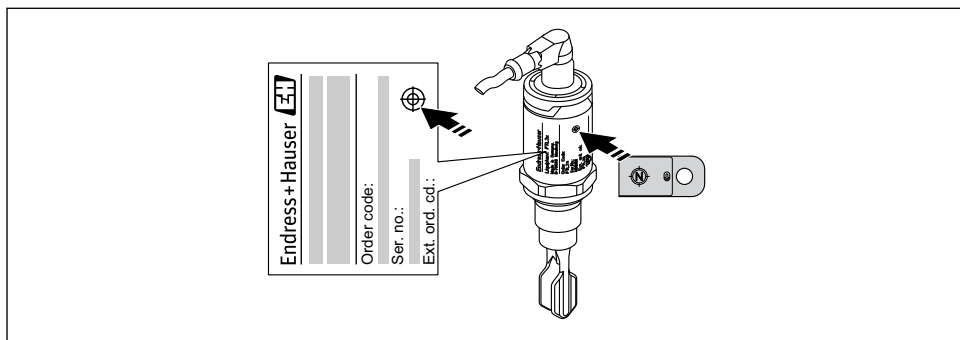
10.3 Test poprawności działania z wykorzystaniem magnesu przełączającego

⚠ OSTRZEŻENIE

Ryzyko obrażeń!

- ▶ Upewnić się, czy w systemie nie przebiegają żadne niebezpieczne procesy.

Aby wykonać test działania, należy przyłożyć magnes testowy do oznaczenia na tabliczce znamionowej (przytrzymać przez co najmniej 2 s). To spowoduje zmianę aktualnego statusu wyjścia dwustanowego i zmianę stanu żółtej diody LED. Po usunięciu magnesu wyjście dwustanowe powraca do poprzedniego stanu.



A0020960

📎 14 Magnes testowy i oznaczenie

i Magnes testowy nie wchodzi w zakres dostawy i może być zamówiony jako wyposażenie opcjonalne, 📄 → rozdział "Akcesoria".

10.4 Uruchomienie za pomocą menu obsługi

Podczas zmiany istniejącej konfiguracji pomiar jest kontynuowany! Nowo wprowadzone lub zmienione ustawienia będą zastosowane po zakończeniu konfiguracji.

Zmiany parametrów nie będą akceptowane, dopóki parametry te nie zostaną pobrane.

W przypadku parametryzacji bloku, zmiany parametrów nie będą akceptowane, dopóki parametry te nie zostaną pobrane.

⚠ OSTRZEŻENIE

Ryzyko uszkodzenia ciała lub wystąpienia szkód w mieniu wskutek niekontrolowanego uruchomienia procesów!

- ▶ Należy sprawdzić, czy nie nastąpiło niekontrolowane uruchomienie procesów.

Wersja z komunikacją IO-Link

- Uruchomienie z parametryzacją fabryczną: urządzenie jest fabrycznie skonfigurowane do pracy w mediach na bazie wody. W przypadku mediów na bazie wody, urządzenie można uruchomić bezpośrednio (bez parametryzacji).
Ustawienie fabryczne: wyjście 1 i 2 są przełączane z użyciem logiki XOR.
- Uruchomienie z parametryzacją użytkownika: urządzenie można skonfigurować, ustawiając parametry inne niż fabryczne za pomocą IO-Link. W parametrze **Active switchpoints** [Aktywne punkty przełączania] należy wybrać opcję User [Użytkownik].



- Każda zmiana ustawień musi być zatwierdzona przyciskiem Enter, aby zaczęła obowiązywać.
- Niestabilność pracy systemu reguluje się poprzez zmianę ustawienia opóźnienia przełączania/przełączania zwrotnego (w parametrach **Switching delay time** [Opóźnienie przełączania]/**Switchback delay time** [Opóźnienie przełączania zwrotnego]).

11 Ustawienia parametrów zgodnie ze specyfikacją użytkownika wykonywane za pomocą IO-Link

11.1 Konfiguracja progu przełączania zgodnie ze specyfikacją użytkownika, za pomocą konfiguracji opóźnienia przełączania i opóźnienia przełączania powrotnego:


11.1.1 Próg przełączania


1. Zanurzyć czujnik (widełki) całkowicie w medium.
2. W pozycji "Process Data" [Dane procesowe] --> "Forkfrequency" [Częstotliwość widełek], obserwować wartość częstotliwości drgań (w %). (W razie potrzeby zapisać wartość.)
3. Parameter [Parametr] --> Active switchpoints (OU1/OU2) [Aktywne progi przełączania (OU1/OU2)] --> "User" [Użytkownik]
4. Parameter [Parametr] --> Switch point value, Output 1/2 (SP1/2/FH1/2) [Wartość progu przełączania, Wyjście 1/2 (SP1/2/FH1/2)] i Switchback point value (rP1/2/FL1/2) [Wartość progu przełączania powrotnego (rP1/2/FL1/2)], aby skonfigurować histerezę progu przełączania.

11.1.2 Opóźnienie przełączania i opóźnienie przełączania powrotnego


1. Parameter [Parametr] --> Switching delay time, Out 1/2 (dS1/2) [Opóźnienie przełączania, Wyjście 1/2 (dS1/2)], parametr do opóźnienia przełączania. Wprowadzić wartość w sekundach.

2. Parameter [Parametr] --> Switchback delay time, Out 1/2 (dR1/2) [Opóźnienie przełączania powrotnego, Wyjście 1/2 (dR1/2)], wprowadzić parametr dla opóźnienia przełączania powrotnego.

 Wszystkie wprowadzone wartości należy potwierdzić wybierając Enter.

-  **Tryb wpisu blokowego:** Wszystkie modyfikowane parametry są wpisywane do urządzenia za pomocą funkcji Download [Pobierz].
- Tryb wpisu bezpośredniego:** Po potwierdzeniu parametru przyciskiem Enter, parametr ten jest zapisywany bezpośrednio w urządzeniu

12 Diagnostyka, wykrywanie i usuwanie usterek

 **Wykrywanie i usuwanie usterek:** W razie błędu modułu elektroniki/czujnika uruchamiany jest tryb błędu i wyświetlany jest komunikat diagnostyczny F270. Dane procesowe mają status invalid [błąd]. Wyjście(a) dwustanowe jest/są otwierane.

12.1 Ogólne wskazówki diagnostyczne

Urządzenie nie działa

Napięcie zasilania jest niezgodne ze specyfikacją na tabliczce znamionowej.

- ▶ Podłączyć do sieci o odpowiednim napięciu.

Niewłaściwa biegunowość napięcia zasilania.

- ▶ Zmienić biegunowość.

Brak styku przewodów podłączeniowych z zaciskami.

- ▶ Sprawdzić i zapewnić styk przewodów podłączeniowych.

Brak komunikacji

Niepodłączona linia komunikacyjna.

- ▶ Sprawdzić sposób podłączenia i stan przewodów.

Błąd podłączenia linii komunikacyjnej do urządzenia.

- ▶ Sprawdzić sposób podłączenia i stan przewodów.

Błąd podłączenia linii komunikacyjnej do stacji IO-Link master.

- ▶ Sprawdzić sposób podłączenia i stan przewodów.

Brak transmisji danych procesowych

Błąd urządzenia, np. wewnętrzny błąd czujnika lub modułu elektroniki.

- ▶ Skorygować wszystkie błędy wyświetlane jako zdarzenia diagnostyczne.

12.2 Diagnostyka za pomocą kontrolki LED

Kontrolki LED w pokrywie obudowy

Zielona kontrolka LED nie świeci się

Brak zasilania.

- ▶ Sprawdzić złącze, przewód i napięcie zasilania.

Kontrolka LED pulsuje na czerwono

Przeciążenie lub zwarcie w obwodzie obciążenia.

- ▶ Usunąć zwarcie.
- ▶ Gdy aktywne jest jedno wyjście dwustanowe, zmniejszyć maks. prąd obciążenia do poniżej 200 mA.
- ▶ Maksymalny prąd obciążenia = 105 mA /wyjście (przy aktywnych obu wyjściach).

Temperatura otoczenia poza specyfikacją.

- ▶ Urządzenie może pracować wyłącznie w określonym zakresie temperatur.

Zbyt długo był przyłożony magnes testowy do znaku na obudowie.

- ▶ Powtórzyć test funkcjonalny.

Czerwona kontrolka LED świeci w sposób ciągły

Błąd wewnętrzny czujnika.

- ▶ Wymienić urządzenie.



Metalowa pokrywa obudowy (IP69) nie posiada zewnętrznych kontrollek sygnalizacyjnych z diodami LED.

Wskaźnik z diodą LED we wtyku M12 można zamówić jako akcesoria

Zielona kontrolka LED nie świeci się

Brak zasilania.

- ▶ Sprawdzić złącze, przewód i napięcie zasilania.

12.3 Zdarzenia diagnostyczne



12.3.1 Komunikat diagnostyczny

Wskazania błędów, wykrytych dzięki funkcji autodiagnostyki urządzenia, są przesyłane jako komunikaty diagnostyczne poprzez IO-Link.

Status signals [Sygnały statusu]

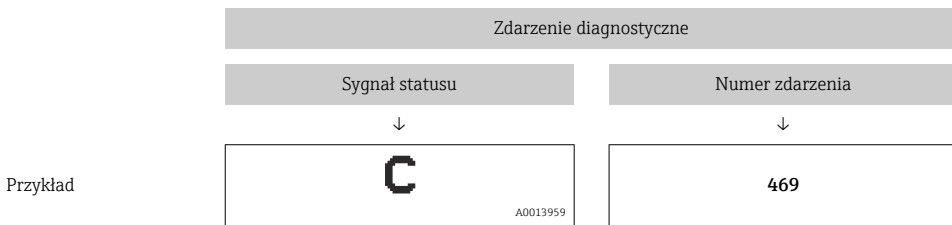
W tabeli poniżej wymieniono komunikaty, które mogą się pojawić na urządzeniu. W parametrze Actual Diagnostic (STA) [Bieżąca diagnostyka] wyświetlany jest komunikat o najwyższym priorytecie. Zgodnie z zaleceniami NAMUR NE107, wyróżnia się cztery różne kody informacji diagnostycznych o statusie urządzenia:

F <small>A0013956</small>	"Failure" [Błąd] Wystąpił błąd urządzenia. Wartość zmierzona jest błędna.
M <small>A0013957</small>	"Maintenance required" [Wymagana konserwacja] Konieczna jest konserwacja urządzenia. Wartość mierzona jest wciąż poprawna.


 <small>A0013959</small>	<p>"Function check" [Kontrola funkcjonalna] Urządzenie pracuje w trybie serwisowym (np. podczas symulacji).</p>
 <small>A0013958</small>	<p>"Out of specification" [Poza specyfikacją] Urządzenie pracuje:</p> <ul style="list-style-type: none"> ▪ Poza zakresem określonym w specyfikacji technicznej (np. podczas przygotowania do pracy lub czyszczenia) ▪ Poza parametrami konfiguracyjnymi ustawionymi przez użytkownika (np. wartość poziomu poza skonfigurowanym zakresem)

Zdarzenia diagnostyczne i komunikaty o zdarzeniach

Błąd może być identyfikowany poprzez komunikaty diagnostyczne.



Jeżeli jednocześnie pojawi się kilka komunikatów diagnostycznych, wyświetlany jest tylko komunikat o najwyższym priorytecie.

 Wyświetlany jest ostatni komunikat diagnostyczny: **Diagnostyka** podmenu → parametr **Last Diagnostic (LST) [Ostatnia diagnostyka]**.

12.4 Przegląd zdarzeń diagnostycznych

Kwalifikator zdarzenia	Zdarzenie diagnostyczne	Kod zdarzenia	Tekst komunikatu
Ostrzeżenie (Ostrzeżenie)	S804	0x1801	<ul style="list-style-type: none"> ▪ Load current > 200 mA [Prąd obciążenia większy od 200 mA] ▪ Overload at switch output 2 [Przeciążenie wyjścia dwustanowego 2]
	S825	0x1812	Ambient temperature outside of specification [Temperatura otoczenia poza specyfikacją]
	C485	0x8C01	Simulation active [Aktywny tryb symulacji]
Błąd (Usterka)	F270	0x5000	Defect in electronics/ sensor [Uszkodzenie modułu elektroniki/ czujnika]
	F042	0x1816	Korozyja czujnika
Komunikat	C103	0x1813	Sprawdzanie czujnika zakończone niepowodzeniem
	C182	0x1807	Błąd wzorcowania
	-	0x1814	Sprawdzanie czujnika zakończone powodzeniem
Informacja	-	0x1815	Przekroczony czas zestyku magnetycznego

12.4.1 Przyczyny i działania naprawcze

Ostrzeżenie

S804

Load current > 200 mA [Prąd obciążenia większy od 200 mA]

- ▶ Zwiększyć rezystancję obciążenia na wyjściu dwustanowym

Overload at switch output 2 [Przeciążenie wyjścia dwustanowego 2]

- ▶ Sprawdzić obwód wyjściowy
- ▶ Wymienić urządzenie

S825

Ambient temperature outside of specification [Temperatura otoczenia jest poza specyfikacją].

- ▶ Uruchomić urządzenie w zakresie temperatur określonym specyfikacją.

C485

Przy aktywnej symulacji wyjścia dwustanowego lub prądowego wyświetlany jest komunikat ostrzegawczy.

- ▶ Wyłączyć symulację.

Błąd**F270**

Uszkodzenie modułu elektroniki / czujnika

- ▶ Wymienić urządzenie.

F042

Korozja czujnika

- ▶ Wymienić urządzenie.

Komunikat**C103**

Sprawdzenie czujnika zakończone niepowodzeniem.

- ▶ Powtórzyć czyszczenie.
- ▶ Zalecane jest wykonanie nowego wzorcowania i sprawdzenie mechanizmu przełączania.
- ▶ Wymienić urządzenie.

C182

Zbyt mała różnica między punktem przełączania a progiem przełączania zwrotnego lub są zamienione.

- ▶ Sprawdzić zakres wykrywalności sondy.
- ▶ Powtórzyć parametryzację.

Do automatycznego wzorcowania użyto nieodpowiedniego medium.

- ▶ Sprawdzić zakres wykrywalności sondy.
- ▶ Użyć właściwego medium (nieprzewodzącego i $er \geq 2$).

Komunikat bez zdarzenia diagnostycznego

Sprawdzanie czujnika

- ▶ Automatyczne sprawdzanie czujnika.

Informacja**Informacja bez zdarzenia diagnostycznego**

Przekroczony czas zestyku magnetycznego

- ▶ Usunąć magnes testowy.

12.5 Reakcja urządzenia na stan błędu

Informacje ogólne:

- Ostrzeżenia i komunikaty błędów wyświetlane za pomocą IO-Link
- Ostrzeżenia i komunikaty błędów służą wyłącznie do celów informacyjnych, a nie do realizacji funkcji bezpieczeństwa
- Błędy sygnalizowane przez funkcję diagnostyki są wyświetlane za pośrednictwem komunikacji IO-Link zgodnie z zaleceniami NAMUR NE107

Reakcja urządzenia zależy od typu komunikatu diagnostycznego: ostrzeżenia lub błędu.

▪ Ostrzeżenie:

- Gdy wystąpi błąd tego typu, urządzenie kontynuuje pomiary. Ostrzeżenie nie ma wpływu na sygnał wyjściowy (z wyjątkiem aktywnego trybu symulacji).
- Stan na wyjściu dwustanowym zależy od zdefiniowanych punktów przełączania.

▪ Błąd:

- Gdy wystąpi błąd, urządzenie **nie** kontynuuje pomiarów. Sygnał wyjściowy przyjmuje wartość alarmową (zestyki wyjść dwustanowych są w stanie beznapięciowym).
- Stan błędu jest sygnalizowany za pośrednictwem komunikacji IO-Link.
- Styki wyjścia dwustanowego są w stanie otwartym.


12.6 Przywracanie ustawień fabrycznych (reset)

 → opis parametru "Komendy standardowej".

13 Konservacja

To urządzenie nie wymaga żadnych specjalnych czynności konserwacyjnych.

13.1 Czyszczenie

- W razie potrzeby oczyścić czujnik
- W razie potrzeby należy oczyścić czujnik. Można go czyścić również po zamontowaniu, np. metodą oczyszczenia lub sterylizacji w miejscu eksploatacji (CIP/SIP)
 → Zachowywać ostrożność, aby podczas tej procedury nie uszkodzić czujnika

14 Naprawa

Nie przewiduje się żadnych napraw tego urządzenia pomiarowego.

14.1 Zwrot przyrządu

Wymagania dotyczące bezpiecznego zwrotu mogą się różnić w zależności od typu urządzenia i obowiązujących przepisów krajowych.

1. Więcej informacji na ten temat znajduje się na stronie:
<http://www.endress.com/support/return-material>

2. Urządzenie należy zwrócić do naprawy, wzorcowania fabrycznego lub gdy zamówiono lub dostarczono nieprawidłowe urządzenie.

14.2 Utylizacja



Zgodnie z wymaganiami dyrektywy 2012/19/UE w sprawie zużytego sprzętu elektrycznego i elektronicznego (WEEE), produkt ten jest oznakowany pokazanym symbolem, aby do minimum ograniczyć utylizację zużytego sprzętu elektrycznego i elektronicznego jako niesortowanych odpadów komunalnych. Produktu oznaczonego tym znakiem nie należy utylizować jako niesortowany odpad komunalny. Produkt należy zwrócić do Endress+Hauser, który podda go utylizacji w odpowiednich warunkach.

15 Opis parametrów urządzenia

15.1 Diagnostyka

Actual Diagnostics (STA) [Bieżąca diagnostyka]

Ścieżka menu	Diagnosis [Diagnostyka] → Actual Diagnostics (STA) [Bieżąca diagnostyka]
Opis	Wskazanie aktualnego statusu przyrządu.

Last Diagnostic (LST) [Ostatnia diagnostyka (LST)]

Ścieżka menu	Diagnosis [Diagnostyka] → Last Diagnostic (LST) [Ostatnia diagnostyka]
Opis	Wskazuje ostatni status urządzenia (błąd lub ostrzeżenie), który został wyeliminowany.

Simulation switch Output 1 (OU1) [Symulacja wyjścia dwustanowego (OU1)]



Ścieżka menu	Diagnosis [Diagnostyka] → Simulation Switch Output (1 OU1) [Symulacja wyjścia dwustanowego (1 OU1)]
Opis	Tryb symulacji ma wpływ jedynie na dane procesowe. Nie ma on wpływu na faktyczny stan na wyjściu dwustanowym. Gdy tryb symulacji jest aktywny, wyświetlane jest stosowne ostrzeżenie, aby użytkownik wiedział, że przyrząd pracuje w trybie symulacji. Ostrzeżenie jest przesyłane za pomocą komunikacji IO-Link (C485 - aktywny tryb symulacji). Tryb symulacji należy wyłączyć za pomocą menu. W razie wyłączenia zasilania urządzenia w trakcie symulacji, po przywróceniu zasilania tryb symulacji nie jest kontynuowany, a urządzenie kontynuuje pracę w trybie pomiaru.
Opcje	<ul style="list-style-type: none">■ OFF [WYŁ.]■ OU1 = HIGH (stan wysoki)■ OU1 = LOW (stan niski)

Simulation switch Output 2 (OU2) [Symulacja wyjścia dwustanowego (OU2)]

Ścieżka menu	Diagnosis [Diagnostyka] → Simulation Switch Output (2 OU2) [Symulacja wyjścia dwustanowego (2 OU2)]
Opis	Tryb symulacji ma wpływ na dane procesowe oraz faktyczny stan na wyjściu dwustanowym. Gdy tryb symulacji jest aktywny, wyświetlane jest stosowne ostrzeżenie (C485 - aktywny tryb symulacji), aby użytkownik wiedział, że urządzenie pracuje w trybie symulacji. Tryb symulacji należy wyłączyć za pomocą menu. W razie wyłączenia zasilania urządzenia w trakcie symulacji, po przywróceniu zasilania tryb symulacji nie jest kontynuowany, a urządzenie kontynuuje pracę w trybie pomiaru.
Opcje	<ul style="list-style-type: none">■ Off [Wył.]■ OU2 = stan wysoki■ OU2 = stan niski

Device search [Wyszukiwanie urządzenia]

Ścieżka menu	Diagnostics [Diagnostyka] → Device search [Wyszukiwanie urządzenia]
---------------------	---

Opis	<p>Parametr ten służy do jednoznacznej identyfikacji urządzenia podczas instalacji.</p> <p>Zielona dioda LED świeci się (= praca) i zaczyna pulsować z większą jasnością, częstotliwość pulsowania:</p> 
Wskazówka	<p>Metalowa pokrywa obudowy (IP69) nie posiada zewnętrznych kontrolki sygnalizacyjnych z diodami LED.</p>
Opcje	<ul style="list-style-type: none"> ▪ Off [Wył.] ▪ On [Wł.] <p> Po zrestartowaniu urządzenia funkcja ta jest nieaktywna.</p>
Ustawienie fabryczne	Off [Wył.]

Sensor check [Sprawdzanie czujnika]

Ścieżka menu	<p>Diagnostics [Diagnostyka] → Sensor check [Sprawdzanie czujnika]</p>
Opis	<p>Parametr ten służy do testowania poprawności działania punktu pomiarowego.</p> <p>Czujnik nie może być zakryty i musi być pozbawiony śladów produktu. Urządzenie porównuje bieżącą wartość mierzoną z wartościami mierzonymi podczas wzorcowania fabrycznego.</p>
Komunikat IO-Link	<p>Po zakończenia testu wyświetlany jest jeden z następujących komunikatów:</p> <ul style="list-style-type: none"> ▪ Komunikat (0x1814): czujnik sprawny ▪ Komunikat C103 (0x1813): czujnik niesprawny

15.2 Parameter [Parametr]

15.2.1 Application [Zastosowanie]

Active switchpoints [Aktywne punkty przełączania]

Ścieżka menu	<p>Parameter [Parametr] → Application [Aplikacja] → Active switchpoints [Aktywne punkty przełączania]</p>
---------------------	---

Opis	Wybór standardowych (0,7 g/cm ³ , 0,5 g/cm ³) lub zdefiniowanych przez użytkownika punktów przełączania
Wartość po włączeniu	Ostatnie ustawienie przed wyłączeniem urządzenia.
Opcje wyboru	<ul style="list-style-type: none"> ■ Standard [Standardowa] ■ User [Użytkownika]
Ustawienie fabryczne	Standard [Standardowa]

Reset user switchpoints [Reset punktów przełączania def. przez użytkownika]

Ścieżka menu	Parameter [Parametr] → Application [Aplikacja] → Reset user switchpoints [Reset punktów przełączania def. przez użytkownika]
Wskazówka	Ten parametr jest wyświetlany wyłącznie po wybraniu opcji User [Użytkownika] w parametrze Active Switchpoint [Aktywne punkty przełączania].
Opis	Po wybraniu wyjścia i punktów przełączania OU1 lub OU2 przywracane są ich wartości fabryczne dla danego wyjścia dwustanowego.
Opcje wyboru	<ul style="list-style-type: none"> ■ False [Fałsz] ■ switchpoints OU1 [punkty przeł. OU1] ■ switchpoints OU2 [punkty przeł. OU2]
Ustawienie fabryczne	False [Fałsz]

Switch point value (Coverage), Output 1/2 (SP1/SP2), Output 1/2 (FL1/FL2)

[Wartość punktu przełączania (zakres wykrywalności), Wyjście 1/2 (SP1/SP2), Wyjście 1/2 (FL1/FL2)]

Switchback point value (Coverage), Output 1/2 (rP1/rP2), Output 1/2 (FH1/FH2)

[Wartość progu przełączania zwrotnego (zakres wykrywalności), Wyjście 1/2 (rP1/rP2), Wyjście 1/2 (FH1/FH2)]

Ścieżka menu

Parameter [Parametr] → Application [Aplikacja] → Switch point value, Output 1/2 (SP1/SP2) [Wartość punktu przełączania, Wyjście 1/2] (SP1/SP2)

Parameter [Parametr] → Application [Aplikacja] → Switchback point value, Output 1/2 (rP1/rP2) [Wartość progu przełączania zwrotnego, Wyjście 1/2] (rP1/rP2)]

Wskazówka

Parametry SP1/rP1 oraz SP2/rP2 służą do ustawiania czułości przełączania czujnika. Parametry te są wzajemnie zależne od siebie, więc opis jest identyczny.

- SP1 = punkt przełączania 1
- SP2 = punkt przełączania 2
- rP1 = próg przełączania zwrotnego 1
- rP2 = próg przełączania zwrotnego 2
- FL1 = dolna wartość okna 1
- FL2 = dolna wartość okna 2
- FH1 = górna wartość okna 1
- FH2 = górna wartość okna 2

Opis

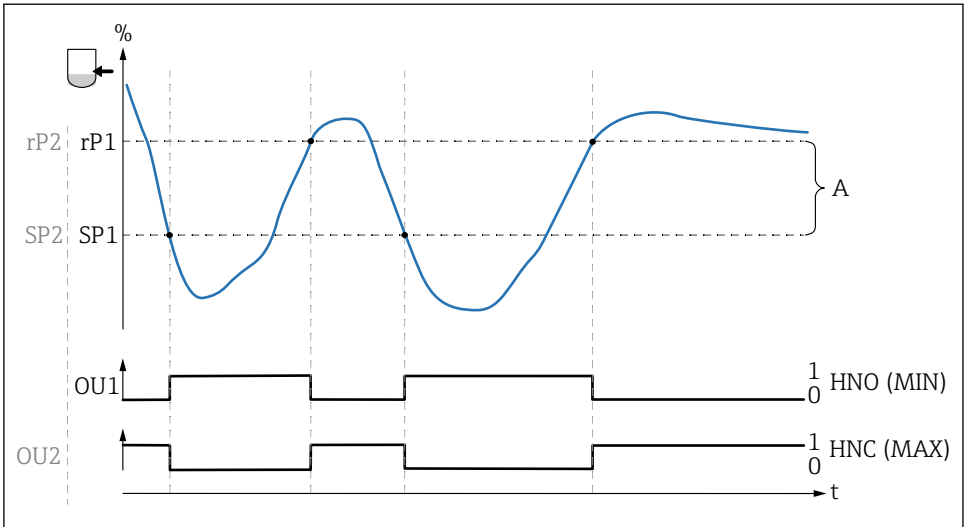
Punkt przełączania oraz próg przełączania zwrotnego służą do ustawiania czułości przełączania czujnika. Czułość przełączania może być dostosowana do medium.

- Czujnik przełącza przy małym stopniu zakrycia sondy = wysoka czułość.
- Czujnik przełącza przy grubej warstwie osadu na sondzie = niska czułość.

Ustawiona wartość punktu przełączania SP1/SP2 musi być mniejsza niż wartość progu przełączania zwrotnego rP1/rP2!

Jeśli wprowadzona wartość punktu przełączania SP1/SP2 jest \geq od wartości progu przełączania zwrotnego rP1/rP2, wyświetlany jest komunikat diagnostyczny.

Po osiągnięciu ustawionego progu przełączania zwrotnego rP1/rP2, na wyjściu dwustanowym (OU1/OU2) następuje zmiana stanu sygnału. Różnicę pomiędzy wartościami odpowiadającymi punktowi przełączania SP1/SP2 i progowi przełączania zwrotnego rP1/rP2 nazywamy histerezą.



A0037934

0 Sygnał "0", otwarte styki wyjścia

1 Sygnał "1", zamknięte styki wyjścia

A Histereza (różnica pomiędzy wartościami odpowiadającymi punktowi przełączenia SP1/SP2 i progowi przełączenia zwrotnego: odpowiednio rP1/rP2)

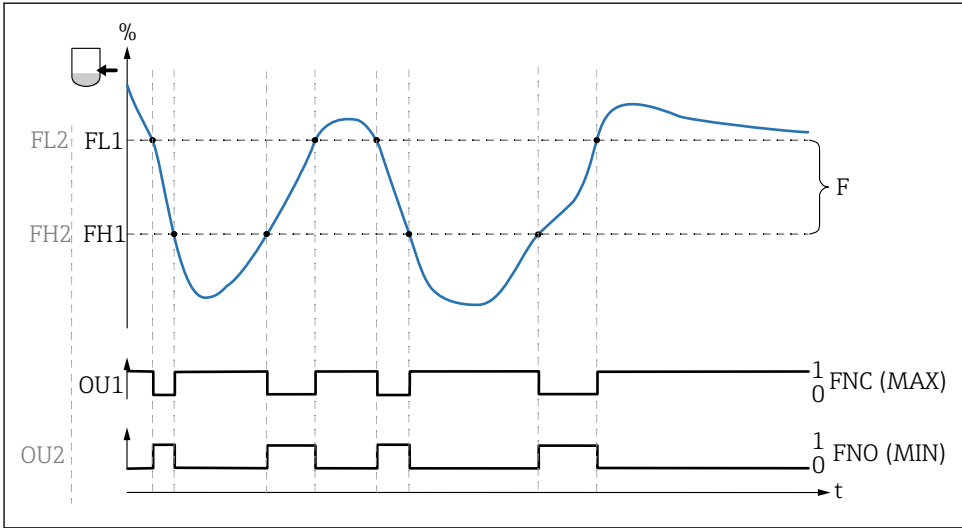
% Częstotliwość widełek (100 % odpowiada częstotliwości na powietrzu/bez zakrycia)

HNO Zestyk normalnie otwarty (MIN)

HNC Zestyk normalnie zamknięty (MAX)

SP1 Punkt przełączenia 1 / SP2: Punkt przełączenia 2

rP1 Próg przełączenia zwrotnego 1 / rP2: Próg przełączenia zwrotnego 2



A0037950

- 0 Sygnał "0", otwarte styki wyjścia
 1 Sygnał "1", zamknięte styki wyjścia
 F Okno
 % Częstotliwość widełek (100 % odpowiada częstotliwości na powietrzu/bez zakrycia)
 FNO Zestyk normalnie otwarty (MIN)
 FNC Zestyk normalnie zamknięty (MAX)
 FL1 Dolna wartość okna
 FH1 Górna wartość okna

Wskazówka

Aby zapobiec ciągłemu zamykaniu i otwieraniu styków, gdy wartość procesowa oscyluje wokół punktu przełączania, można ustawić różne wartości opóźnień przełączania.

Wartość po włączeniu

Ostatnia wartość ustawiona przed wyłączeniem urządzenia.

Opcje wyboru

Brak opcji wyboru. Użytkownik może swobodnie edytować wartości.

Zakres wprowadzanych wartości

45 ... 97 %

Switching delay time, Output 1/2 (dS1/dS2) [Opóźnienie przełączania, Wyjście 1/2 (dS1/dS2)]

Switchback delay time, Output 1/2 (dR1/dR2) [Opóźnienie przełączania zwrotnego, Wyjście 1/2 (dR1/dS2)]

Ścieżka menu

Parameter [Parametr] → Application [Aplikacja] → Output Switch 1/2 [Przełącznik wyjścia 1/2] → Switching delay time, Output 1/2 (dS1/dS2) [Opóźnienie przełączania, Wyjście 1/2 (dS1/dS2)]

Parameter [Parametr] → Application [Aplikacja] → Output Switch 1/2 [Przełącznik wyjścia 1/2] → Switchback delay time, Output 1/2 (dR1/dR2) [Opóźnienie przełączania zwrotnego, Wyjście 1/2 (dR1/dR2)]

Wskazówka

Do konfiguracji czasu opóźnienia przełączania i opóźnienia przełączania zwrotnego służą parametry "dS1/dS2" i "dR1/dR2". Parametry te są wzajemnie zależne od siebie, więc opis jest identyczny.

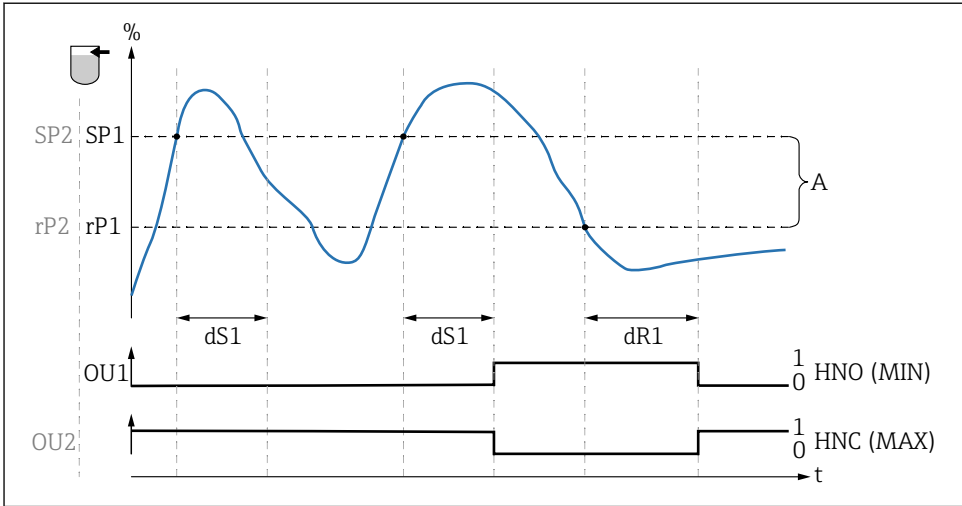
- dS1 = opóźnienie przełączania, wyjście 1
- dS2 = opóźnienie przełączania, wyjście 2
- dR1 = opóźnienie przełączania zwrotnego, wyjście 1
- dR2 = opóźnienie przełączania zwrotnego, wyjście 2

Opis

Ustawić opóźnienie:

Aby zapobiec ciągłemu zamykaniu i otwieraniu styków, gdy wartość procesowa oscyluje wokół punktu przełączania "SP1"/"SP2" lub progu przełączania zwrotnego "rP1"/"rP2", dla odpowiednich punktów można ustawić opóźnienie w zakresie 0,3 ... 60 s (z dokładnością do jednego miejsca dziesiętnego).

Jeśli przed upływem ustawionego czasu opóźnienia wartość mierzona wyjdzie poza zakres przełączania, czas opóźnienia biegnie od nowa.



A0034590

0 Sygnał "0", otwarte styki wyjścia w stanie spoczynkowym

1 Sygnał "1", zamknięte styki wyjścia w stanie spoczynkowym

A Histereza (różnica pomiędzy wartościami odpowiadającymi punktowi przełączania "SP1" i progowi przełączania zwrotnego "rP1")

HNO Zestyk normalnie otwarty (MIN)

HNC Zestyk normalnie zamknięty (MAX)

% Zakres wykrywalności sondy

SP1 Punkt przełączania 1 / SP2: Punkt przełączania 2

rP1 Próg przełączania zwrotnego 1 / rP2: Próg przełączania zwrotnego 2

dS1 Ustawiony czas, w którym dany punkt przełączania musi być przekroczony, aby nastąpiła zmiana stanu sygnału elektrycznego.

dR1 Ustawiony czas, w którym dany próg przełączania zwrotnego musi być przekroczony, aby nastąpiła zmiana stanu sygnału elektrycznego.

Wartość w chwili włączenia

Ostatnia wartość ustawiona przed wyłączeniem urządzenia.

Opcje wyboru

Brak opcji wyboru. Użytkownik może swobodnie edytować wartości.

Zakres wprowadzanych wartości

0,3 ... 60 s

Ustawienie fabryczne

0,5 s (opóźnienie przełączania dS1/dS2)

1,0 s (opóźnienie przełączania zwrotnego dR1/dR2)

Output 1/2 (OU1/OU2) [Wyjście 1/2 (OU1/OU2)]

Ścieżka menu	Parameter [Parametr] → Application [Aplikacja] → Output Switch 1/2 [Przełącznik wyjścia 1/2] → Output 1/2 (OU1/OU2) [Wyjście 1/2 (OU1/OU2)]
Opis	Funkcja histerezy: wykrywanie medium poprzez sygnalizację stanu odkrycia lub zakrycia czujnika.
Wartość w chwili włączenia	Ostatnia funkcja ustawiona przed wyłączeniem przyrządu.
Opcje wyboru	<ul style="list-style-type: none"> ▪ Hysteresis normally open (MIN) [Funkcja histerezy, zestyk normalnie otwarty (sygnalizacja MIN)] ▪ Hysteresis normally closed (MAX) [Funkcja histerezy, zestyk normalnie zamknięty (sygnalizacja MAX)]
Ustawienie fabryczne	Output 1 (OU1): HNO [Wyjście 1 (OU1): HNO] Output 2 (OU2): HNC [Wyjście 2 (OU2): HNC]

15.2.2 System

Operating hours [Czas pracy]

Ścieżka menu	Parameter [Parametr] → System → Operating hours [Czas pracy]
Opis	Ten parametr służy do rejestracji czasu pracy w minutach, przez który włączone jest napięcie pracy.

µC-temperature [µC-temperatura]

Ścieżka menu	Parameter [Parametr] → System → µC-temperature [µC-temperatura]
Opis	Ten parametr wskazuje aktualną temperaturę modułu elektroniki.

Unit changeover (UNI) - µC-Temperature [Zmiana jednostki - µC-Temperatura]

Ścieżka menu	Parameter [Parametr] → System → Unit changeover (UNI) - µC-Temperature [Zmiana jednostki - µC-Temperatura]
---------------------	--

Opis	Ten parametr służy do wyboru jednostki temperatury elektroniki. Po wybraniu innej jednostki temperatury elektroniki, wartość temperatury jest przeliczana i wyświetlana w nowych jednostkach.
Wartość w chwili włączenia	Ostatnia jednostka ustawiona przed wyłączeniem urządzenia.
Opcje	°C °F K
Ustawienie fabryczne	°C

Minimum μ C-Temperature [Minimalna μ C-temperatura]

Ścieżka menu	Parameter [Parametr] → System → Minimum μ C-temperature [Minimalna μ C-temperatura]
Opis	Ten parametr (wskaźnik minimum) pozwala na wyświetlenie najniższej do tej pory wartości zmierzonej temperatury. Jeśli jego wartość zostanie nadpisana, automatycznie ustawiana jest na aktualnie zmierzoną temperaturę.

Maximum μ C-Temperature [Maksymalna μ C-temperatura]

Ścieżka menu	Parameter [Parametr] → System → Maximum μ C-temperature [Maksymalna μ C-temperatura]
Opis	Ten parametr (wskaźnik maksimum) pozwala na wyświetlenie najwyższej do tej pory wartości zmierzonej temperatury. Jeśli jego wartość zostanie nadpisana, automatycznie ustawiana jest na aktualnie zmierzoną temperaturę.

Reset μ C-Temperature [Reset μ C-Temperatura]

Ścieżka menu Parameter [Parametr] → System → Reset μ C-Temperature [Reset μ C-Temperatura]

Opis Ten parametr wskazuje aktualną temperaturę modułu elektroniki.

Standard Command [Komenda standardowa]

Ścieżka menu Parameter [Parametr] → System → Standard Command [Komenda standardowa]

Opis

⚠ OSTRZEŻENIE

Potwierdzenie resetu "Komendy standardowej" powoduje natychmiastowe przywrócenie ustawień fabrycznych parametrów zgodnych z zamówieniem. Jeśli ustawienia fabryczne zostały zmienione, reset może powodować niekontrolowany dalszy przebieg procesu (możliwość zmiany reakcji wyjścia dwustanowego lub prądowego).

- ▶ Należy sprawdzić, czy nie nastąpiło niekontrolowane uruchomienie procesów.

Reset nie podlega dodatkowej blokadzie, jak np. blokada przyrządu. Reset zależy również od statusu przyrządu. Reset nie powoduje zmiany konfiguracji podanej w specyfikacji użytkownika (przywracana jest konfiguracja zgodna ze specyfikacją użytkownika).

Wskazówka Reset nie powoduje kasowania ostatniego błędu.

Device Access Locks.Data Storage Lock [Blokada dostępu. Blokada zapisu danych]¹⁾ Aktywacja/deaktywacja zapisu danych

- 1) Parametr "Device Access Locks.Data Storage Lock" [Blokada dostępu. Blokada zapisu danych] jest standardowym parametrem IO-Link. Nazwa parametru może istnieć w języku skonfigurowanym w używanym narzędziu operacyjnym IO-Link. Wyświetlacz zależy od danego narzędzia operacyjnego.

Ścieżka menu Parameter [Parametr] → System → Device Access Locks.Data Storage Lock [Blokada dostępu. Blokada zapisu danych]

Opis

Urządzenie obsługuje mechanizm Data Storage [Zapis danych]. W przypadku wymiany urządzenia umożliwia on zapis konfiguracji zastępowanego urządzenia do nowego. W przypadku wymiany urządzenia, oryginalna konfiguracja nowego urządzenia powinna być zachowana; parametr **Device Access Locks.Data Storage Lock [Blokada dostępu. Blokada zapisu danych]** pozwala zapobiec nadpisaniu jego parametrów. Jeśli parametr ten jest ustawiony na "true" [prawda], dane konfiguracyjne zapisane w pamięci stacji I/O-Link master nie są zapisywane do nowego urządzenia.

Opcje

- false [fałsz]
- true [prawda]


15.3 Observation [Obserwacja]


Dane procesowe są przesyłane acyklicznie.

16 Akcesoria

 Szczegółowe informacje na temat akcesoriów można uzyskać:

- wykorzystując konfigurator produktu na stronie Endress+Hauser www.endress.com
- w lokalnym biurze Endress+Hauser www.addresses.endress.com

Nazwa	Dodatkowe informacje
Adapter do wspawania	 Szczegółowe informacje na temat adapterów do wspawania można znaleźć w dokumentacji uzupełniającej. Dokumentację można pobrać, przechodząc do zakładki "Do pobrania" na stronie internetowej Endress +Hauser(www.endress.com/downloads).
Uszczelnienia, O-ringi	
Specjalny klucz nasadowy do montażu	Śruba sześciokątna, AF32, numer zamówieniowy: 52010156
Magnes testowy	Kod zamówieniowy: 71267011
Gniazdo wtykowe M12 z przewodem 5 m (16 ft)	IP67, nakrętka łącząca (Cu Sn/Ni) <ul style="list-style-type: none"> ▪ Prosta, numer zamówieniowy: 52006263 ▪ Kątowa 90°, numer zamówieniowy: 52010285

 **Kolory żył wtyku M12:**

- 1 = BN (brązowy)
- 2 = WT (biały)
- 3 = BU (niebieski)
- 4 = BK (czarny)

17 Dane techniczne


 Szczegółowe informacje na temat akcesoriów można uzyskać:

- wykorzystując konfigurator produktu na stronie Endress+Hauser www.endress.com
- w lokalnym biurze Endress+Hauser www.addresses.endress.com

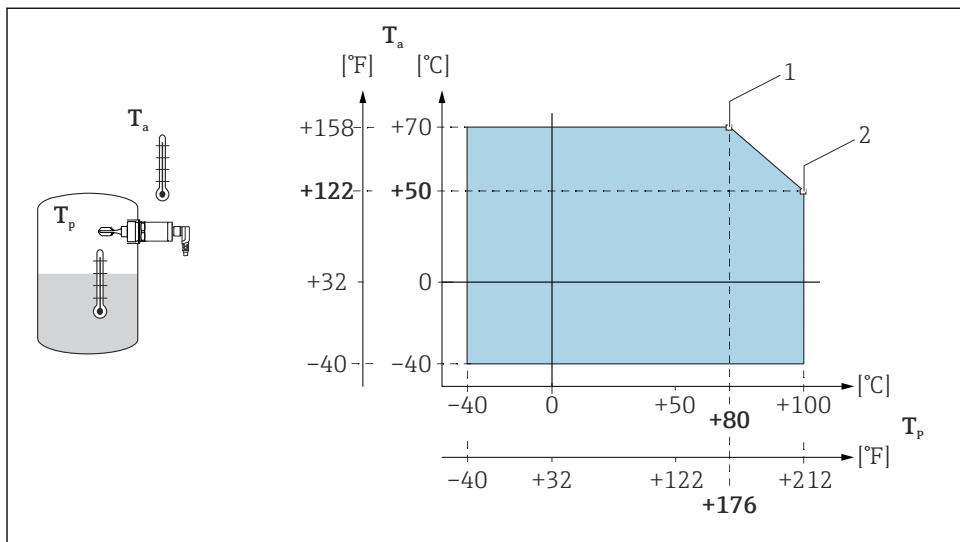
17.1 Zasilanie

Wersja modułu elektroniki	Napięcie zasilania	Pobór mocy
Tryb SIO, DC-PNP	10 ... 30 V DC	< 975 mW
Wersja IO-Link	18 ... 30 V DC	< 975 mW

17.2 Warunki pracy: środowisko

Zakres temperatury otoczenia	-40 ... +70 °C (-40 ... +158 °F),  → "Ograniczenie temperatury pracy"
Temperatura składowania	-40 ... +85 °C (-40 ... +185 °F)
Klasa klimatyczna	Zgodnie z PN-EN 60068-2-38 / IEC 68-2-38: Próba Z/AD
Wysokość	Maks. 2 000 m (6 600 ft) n.p.m.
Odporność na udary	a = 300 m/s ² = 30 g, 3 osie x 2 kierunki x 3 uderzenia x 18 ms, zgodnie z próbą Ea, PN-EN 60068-2-27:2007
Odporność na wibracje	a(RMS) = 50 m/s ² , ASD = 1,25 (m/s ²) ² /Hz, f = 5 ... 2 000 Hz, t = 3 x 2 h, zgodnie z próbą Fh, EN 60068-2-64:2008
Zabezpieczenie przed odwrotną polaryzacją	3-przewodowe DC-PNP i IO-Link Wbudowane. W przypadku odwrotnej polaryzacji sygnalizator jest automatycznie wyłączany.
Zabezpieczenie przed zwarciami	3-przewodowe DC-PNP i IO-Link Zabezpieczenie przed przeciążeniem/zwarciami do I > 200 mA; sygnalizator nie zostanie uszkodzony. Wersja z komunikacją IO-Link: 105 mA/ wyjście, gdy oba wyjścia sygnalizacyjne są aktywne. Inteligentny monitoring: Testowanie przeciążenia co ok. 1,5 s; po usunięciu przyczyny przeciążenia/zwarcia, sygnalizator wznowia normalną pracę.
Stopień ochrony	<ul style="list-style-type: none"> ▪ IP65/67 NEMA Obudowa typ 4X (z wtykiem M12) ▪ IP66/68/69K NEMA Typ 4X/6P (wtyk M12 w obudowie metalowej)
Kompatybilność elektromagnetyczna	Kompatybilność elektromagnetyczna zgodna ze wszystkimi obowiązującymi wymaganiami norm serii EN 61326. Dodatkowe informacje, patrz Deklaracja zgodności. Deklarację zgodności można pobrać, przechodząc do zakładki "Do pobrania" na stronie internetowej Endress+Hauser www.endress.com .

17.2.1 Ograniczenie temperatury pracy



A0022002

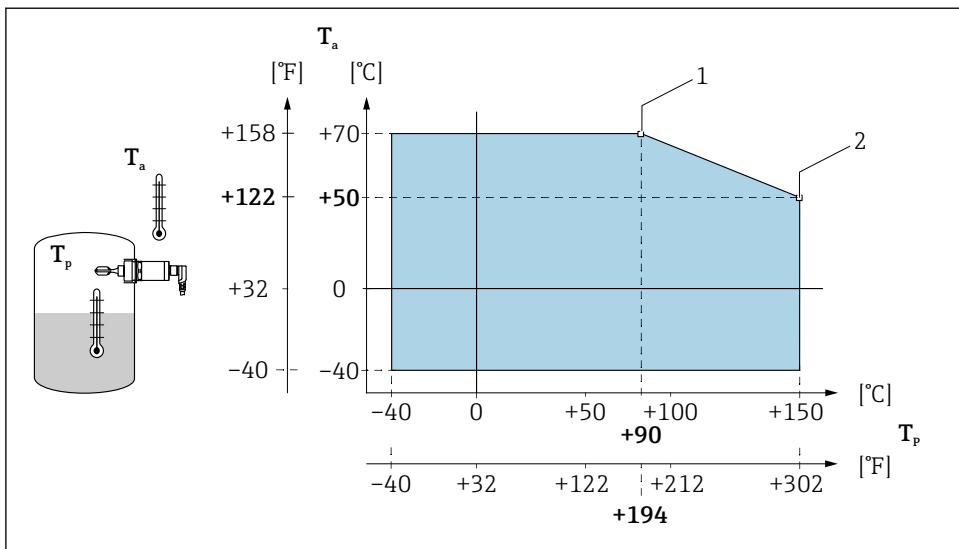
15 Krzywa ograniczenia temperatury pracy: 100 °C (212 °F)

1 $I_{maks.}$: 200 mA (DC-PNP)

2 $I_{maks.}$: 150 mA (DC-PNP)

T_a Temperatura otoczenia

T_p Temperatura medium procesowego



A0020869

16 Krzywa ograniczenia temperatury pracy: 150°C (302°F)

1 $I_{maks.}$: 200 mA (DC-PNP)

2 $I_{maks.}$: 150 mA (DC-PNP)

T_a Temperatura otoczenia

T_p Temperatura medium procesowego

17.3 Warunki pracy: proces

i Należy zwrócić uwagę na zależność dopuszczalnej wartości ciśnienia i temperatury od wybranego przyłącza procesowego

Zakres temperatury medium procesowego	-40 ... +100 °C (-40 ... +212 °F) -40 ... +150 °C (-40 ... +302 °F)
Zakres temperatury medium procesowego	maks. -1 ... +40 bar (-14,5 ... +580 psi)
Gęstość	>0,7 g/cm ³ ((opcjonalnie dostępna wersja: >0,5 g/cm ³), konfigurowalna za pomocą IO-Link)
Stan skupienia medium	Ciekły
Lepkość	1 ... 10000 mPa·s lepkość dynamiczna
Zawartość cząstek stałych w medium	$\varnothing < 5$ mm (0,2 in)
Dopuszczalne obciążenie poprzeczne	Dopuszczalne obciążenie poprzeczne widełek: maks. 200 N



71524451

www.addresses.endress.com
